

**P60 - P65
P72 - P73A**

***Горелки на
сжиженном газе***

ИНСТРУКЦИЯ ПО МОНТАЖУ - ЭКСПЛУАТАЦИИ - ОБСЛУЖИВАНИЮ

CIB UNIGAS

BURNERS - BRUCIATORI - BRULERS - BRENNER - QUEMADORES - ГОРЕЛКИ

ОГЛАВЛЕНИЯ

ВВЕДЕНИЕ	3
ЧАСТЬ I: ИНСТРУКЦИЯ ПО МОНТАЖУ	5
<i>Маркировка горелок</i>	5
<i>Габаритные размеры</i>	7
<i>Рабочие диапазоны</i>	10
МОНТАЖ И ПОДКЛЮЧЕНИЯ	11
<i>Упаковка</i>	11
<i>Монтаж горелки на котел</i>	11
<i>Подсоединение горелки к котлу</i>	11
ПОДСОЕДИНЕНИЕ ГАЗОВЫХ РАМП	13
<i>Сборка газовой рампы</i>	14
<i>Блок контроля герметичности VPS504</i>	16
СХЕМА ЭЛЕКТРИЧЕСКИХ ПОДКЛЮЧЕНИЙ	17
<i>Питание электрического питания</i>	17
<i>Схема соединений</i>	18
<i>Вращение двигателя вентилятора</i>	18
РЕГУЛИРОВКА	19
<i>Кривые давления в голове сгорания в зависимости от расхода газа</i>	19
<i>Замер давления на голове сгорания</i>	19
<i>Регулирование расхода газа и воздуха</i>	20
<i>Мощность при розжиге</i>	20
<i>Регулирование - общее описание</i>	20
<i>Процедура регулирования</i>	21
<i>Горелки двухступенчатые</i>	24
<i>Горелки прогрессивные</i>	24
<i>Горелки модулирующие</i>	25
<i>Регулировка реле давления</i>	26
<i>Регулировка реле давления воздуха</i>	26
<i>Регулировка реле минимального давления газа</i>	26
<i>Регулировка реле максимального давления газа (там, где оно присутствует)</i>	26
ЧАСТЬ II: ИНСТРУКЦИЯ ПО ЭКСПЛУАТАЦИИ	27
ФУНКЦИОНИРОВАНИЕ	28
ЧАСТЬ III: ОБСЛУЖИВАНИЕ	30
ПЕРИОДИЧЕСКИ ВЫПОЛНЯЕМЫЕ ОПЕРАЦИИ	30
<i>Разборка фильтра DUNGS MB-DLE 415 - 420</i>	30
<i>Проверка и замена фильтра в группе клапанов MULTIBLOC DUNGS MBC..SE (Группа клапанов с резьбой)</i>	31
<i>Техническое обслуживание газового фильтра</i>	31
<i>Снятие головки сгорания</i>	31
<i>Регулировка положения электродов</i>	32
<i>Регулировка положения Электродов</i>	33
<i>Чистка и замена фотозлемента контроля пламени</i>	34
<i>Проверка тока ионизации</i>	34
<i>Сезонная остановка</i>	34
ТАБЛИЦА ВОЗМОЖНЫХ НЕПОЛАДОК	35
ДЕТАЛИРОВОЧНЫЙ ЧЕРТЕЖ ГОРЕЛКИ	36
ЗАПАСНЫЕ ЧАСТИ	38
ЭЛЕКТРОСХЕМЫ	40
ПРИЛОЖЕНИЕ	

ВВЕДЕНИЕ

-НАСТОЯЩАЯ ИНСТРУКЦИЯ ПО МОНТАЖУ, ЭКСПЛУАТАЦИИ И ОБСЛУЖИВАНИЮ СОСТАВЛЯЕТ НЕОТЪЕМЛЕМУЮ И ВАЖНУЮ ЧАСТЬ ИЗДЕЛИЯ И ДОЛЖНА БЫТЬ ПЕРЕДАНА ПОЛЬЗОВАТЕЛЮ.

-НАСТОЯЩАЯ ИНСТРУКЦИЯ ПРЕДНАЗНАЧЕНА КАК ДЛЯ ПОЛЬЗОВАТЕЛЯ, ТАК И ДЛЯ ПЕРСОНАЛА, ОСУЩЕСТВЛЯЮЩЕГО МОНТАЖ И ОБСЛУЖИВАНИЕ ИЗДЕЛИЯ .

-ДОПОЛНИТЕЛЬНАЯ ИНФОРМАЦИЯ О РАБОТЕ И ОГРАНИЧЕНИЯХ В ИСПОЛЬЗОВАНИИ ПРИВЕДЕНА ВО ВТОРОЙ ЧАСТИ НАСТОЯЩЕЙ ИНСТРУКЦИИ, КОТОРУЮ МЫ НАСТОЙЧИВО РЕКОМЕНДУЕМ ПРОЧИТАТЬ.

- СОХРАНЯТЬ ИНСТРУКЦИЮ НА ПРОТЯЖЕНИИ ВСЕГО СРОКА ЭКСПЛУАТАЦИИ АППАРАТА.

1 ОБЩИЕ ПРАВИЛА ИСПОЛЬЗОВАНИЯ

Монтаж должен осуществляться квалифицированным персоналом в соответствии с инструкциями завода-изготовителя и нормами по действующему законодательству. Под квалифицированным персоналом понимается персонал, технически компетентный в сфере применения аппарата (бытовой или промышленной), в частности, сервисные центры, имеющие разрешение завода-изготовителя. Завод-изготовитель не несёт ответственности за вред, нанесённый из-за ошибки при монтаже аппарата.

При распаковке проверьте целостность оборудования; в случае сомнений не используйте аппарат, а обратитесь к поставщику.

Берегите от детей элементы упаковки (деревянный ящик, гвозди, скобы, полиэтиленовые пакеты, пенополистирол, и т.д.).

Перед осуществлением чистки или технического обслуживания необходимо обесточить аппарат.

• Не закрывайте решётки воздухопроводов. В случае неисправности и/или плохой работы аппарата, выключите его, не пытайтесь отремонтировать аппарат. Обращайтесь только к квалифицированным специалистам. Во избежание нарушения безопасности ремонт изделий должен осуществляться только сервисным центром, имеющим разрешение завода-изготовителя, с использованием исключительно запчастей завода-изготовителя. Чтобы гарантировать надёжность аппарата и его правильное функционирование необходимо:

а) осуществлять периодическое сервисное обслуживание при помощи квалифицированного персонала в соответствии с инструкциями завода-изготовителя;

б) при принятии решения о прекращении использования аппарата, необходимо обезвредить все части, которые могут послужить источником опасности;

в) в случае продажи аппарата или передачи другому владельцу, проконтролируйте, чтобы аппарат имел настоящую инструкцию, к которой может обратиться новый владелец и/или наладчик;

г) для всех аппаратов с дополнительными блоками и оборудованием (включая электрическое) необходимо использовать только комплектующие завода-изготовителя. Данный аппарат должен быть использован только по назначению. Применение в других целях считается неправильным и, следовательно, опасным. Завод-изготовитель не несёт никакой контрактной или внеконтрактной ответственности за вред, причинённый неправильным монтажом и эксплуатацией, несоблюдением инструкций завода-изготовителя.

2 МЕРЫ ПРЕДОСТОРОЖНОСТИ ПРИ ЭКСПЛУАТАЦИИ ГОРЕЛОК.

Горелка должна быть установлена в помещении с вентиляцией в соответствии с действующими нормами и достаточной для хорошего горения.

Допускается использование горелок, изготовленных исключительно в соответствии с действующими нормами.

Горелка должна использоваться только по назначению.

Перед подключением горелки убедитесь, что данные, указанные на табличке горелки соответствуют данным сети питания (электричество, газ, дизель или другой вид топлива).

Части горелки, расположенные рядом с пламенем и системой подогрева топлива, нагреваются во время работы горелки и остаются горячими в течение некоторого времени после её отключения. Не прикасайтесь к ним.

В случае принятия решения о прекращении использования аппарата по какой-либо причине квалифицированным персоналом должны быть выполнены следующие операции:

а) обесточить аппарат, отключив кабель питания на главном выключателе;

б) отключить подачу топлива при помощи ручного отсечного клапана,

извлекая приводные маховички.

Особые меры предосторожности

Убедитесь, что во время монтажа горелка была хорошо прикреплена к теплогенератору, и пламя образуется только внутри камеры сгорания генератора.

Перед запуском горелки и, по крайней мере, один раз в год, вызывать квалифицированный персонал для выполнения следующих операций:

а) регулировка подачи топлива в зависимости от мощности теплогенератора;

б) регулировка подачи поддерживающего горение воздуха с целью получения по крайней мере минимально допустимого КПД в соответствии с действующим законодательством;

в) осуществление проверки процесса сгорания во избежание выделения неотработанных или вредных газов, превышающего уровень, установленный действующими нормами;

г) проверка работы регулировочных и предохранительных устройств;

д) проверка правильной работы продуктов сгорания;

е) проверка затяжки всех систем механической блокировки регулировочных устройств после завершения регулировки;

ж) проверка наличия инструкции по эксплуатации и обслуживанию горелки в помещении котельной.

● В случае аварийной блокировки, сбросить блокировку нажав специальную кнопку RESET. В случае новой блокировки - обратиться в службу техпомощи, не выполняя новых попыток сброса блокировки..

● Эксплуатация и обслуживание горелки должны выполняться исключительно квалифицированным персоналом в соответствии с нормами по действующему законодательству.

3 ОБЩИЕ ПРАВИЛА ПРИ РАБОТЕ В ЗАВИСИМОСТИ ОТ ТИПА ПИТАНИЯ.

3а) ЭЛЕКТРОПИТАНИЕ

Электробезопасность аппарата обеспечивается только при условии его правильного подключения к эффективному заземляющему устройству, выполненного в соответствии с действующими нормами безопасности. Необходимо проверить соблюдение этого основного требования безопасности. В случае сомнения, обратитесь к квалифицированному персоналу для выполнения тщательной проверки электрооборудования, т.к. завод-изготовитель не несёт ответственность за вред, причинённый отсутствием заземления устройства.

Квалифицированный персонал должен проверить, чтобы характеристики электросети соответствовали максимальной потребляемой мощности аппарата, указанной на табличке, удостоверившись, в частности, что сечение проводов системы соответствует мощности, потребляемой аппаратом.

Для подключения аппарата к электросети не допускается использование переходных устройств, многоконтактных розеток и/или удлинителей.

Для подключения аппарата к сети необходим многополюсный выключатель в соответствии с нормами безопасности по действующему законодательству.

Использование любого компонента, потребляющего электроэнергию, требует соблюдения основных правил, таких как:

а) не прикасаться к аппарату мокрыми или влажными частями тела и/или когда вы находитесь босиком;

б) не дёргать электропровода;

в) не оставлять аппарат под влиянием атмосферных факторов (дождь, солнце, и т.д.), за исключением предусмотренных случаев;

г) не допускать использование аппарата детьми и неопытными людьми.

● Не допускается замена кабеля питания аппарата пользователем. В случае повреждения кабеля необходимо отключить горелку и для замены обратиться исключительно к квалифицированному персоналу.

- в случае отключения аппарата на определённый период рекомендуется отключить питание всех компонентов системы, потребляющих электроэнергию (насосы, горелка, и т. д.).

36) ТОПЛИВО: ГАЗ, ДИЗЕЛЬ, ИЛИ ДРУГИЕ ВИДЫ

Общие правила

Подключение горелки должно выполняться квалифицированным персоналом в соответствии с нормами и предписаниями по действующему законодательству, т.к. ошибка при подключении может стать причиной нанесения вреда людям, животным или вещам, за который завод-изготовитель не несёт никакой ответственности. До монтажа рекомендуется тщательно прочистить топливопровод агрегата, чтобы удалить случайные остатки, которые могут нарушить нормальную работу горелки.

Перед первым запуском горелки квалифицированный персонал должен проверить:

- а) внутреннюю и наружную герметичность топливопровода;
- б) соответствие расхода топлива требуемой мощности горелки;
- в) соответствие применяемого топлива характеристикам горелки;
- г) соответствие давления подачи топлива указанным на заводской табличке данным;
- е) соответствие системы подачи топлива требуемому горелкой расходу, а также её оборудование всеми контрольно-предохранительными приспособлениями, предусмотренными нормами по действующему законодательству.

В случае отключения аппарата на определённый период перекройте кран или краны подачи топлива.

Общие правила при использовании газа

Квалифицированный персонал должен проверить:

- а) соответствие газовой линии и газовой рампы нормам по действующему законодательству;
 - б) герметичность всех газовых соединений;
 - в) наличие вентиляции в помещении котельной, обеспечивающей постоянное поступление воздуха в соответствии с нормативами по действующему законодательству и, в любом случае, необходимое для хорошего горения.
- Не используйте газовые трубы в качестве заземления для электроприборов.
 - Не оставляйте неиспользуемую горелку включенной и перекройте газовый кран.
 - В случае длительного отсутствия пользователя перекройте главный кран подачи газа к горелке.

Если пахнет газом:

- а) не включать свет, не пользоваться телефоном или другими приборами, которые могли бы стать источником появления искр;
 - б) немедленно открыть двери и окна, чтобы проветрить помещение;
 - в) перекрыть газовые краны;
 - г) обратиться за помощью к квалифицированному персоналу.
- Не загромождать вентиляционные отверстия помещения, где установлен газовый аппарат во избежание возникновения опасных ситуаций, таких как образование токсичных и взрывоопасных смесей.

ПРИМЕНЯЕМЫЕ НОРМАТИВЫ И ДИРЕКТИВЫ

Горелки газовые

Европейские Директивы:

- 90/396/CEE (Директива по газу);
- 2006/95/CEE (Директива по Низкому Напряжению);
- 2004/108/CEE (Директива по Электромагнитной Совместимости).

Соответствующие нормативы:

- UNI EN 676 (Горелки газовые);
- CEI EN 60335-1 (Безопасность при эксплуатации электрических приборов бытового назначения и им подобных);
- EN 50165 (Требования по безопасности электрических систем).

Горелки дизельные

Европейские Директивы:

- 2006/95/CEE (Директива по Низкому Напряжению);
- 2004/108/CEE (Директива по Электромагнитной Совместимости).

Соответствующие нормативы:

- CEI EN 60335-1 (Безопасность при эксплуатации электрических приборов бытового назначения и им подобных);
- EN 50165 (Требования по безопасности электрических систем).

Нормативы итальянские:

- UNI 7824 (Горелки дизельные с наддувом воздуха).

Горелки мазутные

Европейские Директивы:

- 2006/95/CEE (Директива по Низкому Напряжению);
- 2004/108/CEE (Директива по Электромагнитной Совместимости).

Соответствующие нормативы:

- CEI EN 60335-1 (Безопасность при эксплуатации электрических приборов бытового назначения и им подобных);
- EN 50165 (Требования по безопасности электрических систем).

Нормативы итальянские:

- UNI 7824 (Горелки мазутные с наддувом воздуха).

Горелки комбинированные газо-дизельные

Европейские Директивы:

- 90/396/CEE (Директива по Газу);
- 2006/95/CEE (Директива по Низкому Напряжению);
- 2004/108/CEE (Директива по Электромагнитной Совместимости).

Соответствующие нормативы:

- UNI EN 676 (Горелки газовые);
- CEI EN 60335-1 (Безопасность при эксплуатации электрических приборов бытового назначения и им подобных);
- EN 50165 (Требования по безопасности электрических систем).

Нормативы итальянские:

- UNI 7824 (Горелки дизельные с наддувом воздуха).

Горелки комбинированные газо-мазутные

Европейские Директивы:

- 2006/95/CEE (Директива по Низкому Напряжению);
- 2004/108/CEE (Директива по Электромагнитной Совместимости).

Соответствующие директивы:

- CEI EN 60335-1 (Безопасность при эксплуатации электрических приборов бытового назначения и им подобных);
- EN 50165 (Требования по безопасности электрических систем).

Директивы итальянские

- UNI 7824 (Горелки мазутные с наддувом воздуха).

ЧАСТЬ I: ИНСТРУКЦИЯ ПО МОНТАЖУ

Маркировка горелок

Горелки различаются по типу и модели. Маркировка моделей следующая.

ТИП	P72	Модель	L-	AB.	S.	.*	A.	O.	50
(1)	(2)	(3)	(4)	(5)	(6)	(7)	(8)	(9)	(10)
(1) ТИП ГОРЕЛКИ	P60 - P65 - P72 - P73A								
(2) ТИП ТОПЛИВА	L - Сжиженном пропане								
(3) ИСПОЛНЕНИЕ	AB - Двухступенчатое PR - Прогрессивное MD - Модулирующее								
(4) ДЛИНА ФОРСУНКИ	S - Стандартная L - Длинное								
(5) СТРАНА НАЗНАЧЕНИЯ	* - смотрите заводскую табличку								
(6) ВАРИАНТЫ	A - Стандартная								
(7) КОМПЛЕКТАЦИЯ	0 = 2 клапана 1 = 2 клапана + блок контроля герметичности 7 = 2 клапана + Реле максимального давления газа 8 = 2 клапана + блок контроля герметичности + Реле максимального давления газа								
(8) ДИАМЕТР ГАЗОВОЙ РАМПЫ	40 = Rp1"1/2 50 = Rp2 65 = DN65 80 = DN80								

ГОРЕЛКИ		P60 L-...0.40	P60 L-...0.50	P60 L-...0.65
Мощность	мин.- макс. кВт	160 - 800		
Тип топлива		Сжиженный газ		
Категория		I _{зв/р}		
Расход газа	мин.- макс. (Стм ³ /час)	6.2 - 31		
Давление газа	мин. - макс. мбар	(см.Примечание 2)		
Электрическое питание		400В 3N ~ 50Гц		
Общая электрическая мощность	кВт	1.6		
Электродвигатель	кВт	1.1		
Класс защиты		IP40		
Примерный вес	кг	55		70
Тип регулирования		Двухступенчатое - Прогрессивное - Модулирующее		
Диаметр клапанов /		1" 1/2 / Rp1 1/2	2" / Rp2	2" 1/2 / DN65
Рабочая температура	°С	-10 ÷ +50		
Температура хранения	°С	-20 ÷ +60		
Тип работы*		Прерывный		

ГОРЕЛКИ		P65 L-...0.50	P65 L-...0.65
Мощность	мин.- макс. кВт	270 - 970	
Тип топлива		Сжиженный газ	
Категория		I _{зв/р}	
Расход газа	мин.- макс. (Стм ³ /час)	10.4 - 37.3	
Давление газа	мин. - макс. мбар	(см.Примечание 2)	
Электрическое питание		400В 3N ~ 50Гц	
Общая электрическая мощность	кВт	2.2	
Электродвигатель	кВт	1.5	
Класс защиты		IP40	
Примерный вес	кг	80	95
Тип регулирования		Двухступенчатое - Прогрессивное - Модулирующее	
Диаметр клапанов /		2" / Rp2	2" 1/2 / DN65
Рабочая температура	°С	-10 ÷ +50	
Температура хранения	°С	-20 ÷ +60	
Тип работы*		Прерывный	

ГОРЕЛКИ		P72 L-...0.50	P72 L-...0.65
Мощность	мин.- макс. кВт	300 - 1200	
Тип топлива		Сжиженный газ	
Категория		I _{зв/р}	
Расход газа	мин.- макс. (Стм ³ /час)	11.5 - 46	
Давление газа	мин. - макс. мбар	(см.Примечание 2)	
Электрическое питание		400В 3N ~ 50Гц	
Общая электрическая мощность	кВт	2.7	
Электродвигатель	кВт	2.2	
Класс защиты		IP40	
Примерный вес	кг	85	105
Тип регулирования		Двухступенчатое - Прогрессивное - Модулирующее	
Диаметр клапанов / Присоединительные		2" / Rp2	2" _{1/2} / DN65
Рабочая температура	°С	-10 ÷ +50	
Температура хранения	°С	-20 ÷ +60	
Тип работы*		Прерывный	

ГОРЕЛКИ		P72 L-...1.50	P72 L-...1.65
Мощность	мин.- макс. кВт	300 - 1650	
Тип топлива		Сжиженный газ	
Категория		I _{зв/р}	
Расход газа	мин.- макс. (Стм ³ /час)	11.5 - 63.5	
Давление газа	мин. - макс. мбар	(см.Примечание 2)	
Электрическое питание		400V 3Nac - 50Hz	
Общая электрическая мощность	кВт	2.7	
Электродвигатель	кВт	2.2	
Класс защиты		IP40	
Примерный вес	кг	85	105
Тип регулирования		Двухступенчатое - Прогрессивное - Модулирующее	
Диаметр клапанов / Присоединительные		2" / Rp2	2" _{1/2} / DN65
Рабочая температура	°С	-10 ÷ +50	
Температура хранения	°С	-20 ÷ +60	
Тип работы*		Прерывный	

ТИП ГОРЕЛКИ		P73A L-...1.50	P73A L-...1.65
Мощность	мин. - макс. кВт	320 - 2300	
Тип топлива		Сжиженный газ	
Категория		I _{зв/р}	
Расход газа	мин.- макс. (Стм ³ /час)	12.3 - 88.5	
Давление газа	мин. - макс. мбар	(см. Примечание 2)	
Электрическое питание		400В 3N ~ 50Гц	
Общая электрическая мощность	кВт	3.5	
Электродвигатель	кВт	3	
Класс защиты		IP40	
Примерный вес	кг	90	110
Тип регулирования		Двухступенчатое - Прогрессивное - Модулирующее	
Газовая рампа		50	65
Диаметр клапанов		2" / Rp2	2" _{1/2} / DN65
Рабочая температура	°С	-10 ÷ +50	
Температура хранения	°С	-20 ÷ +60	
Тип работы*		Прерывный	

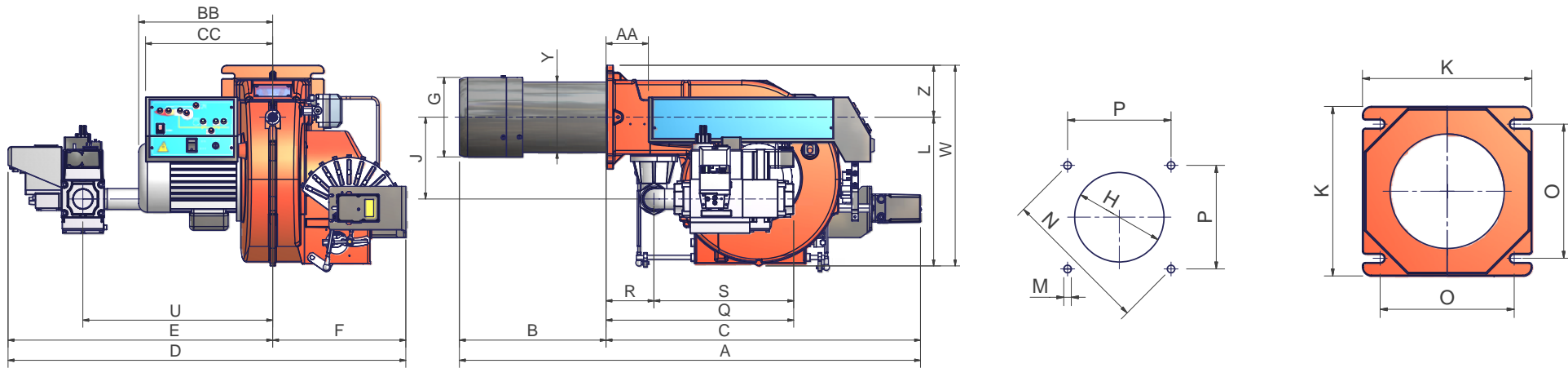
Примечание 1: Все значения расхода газа указаны в Стм³/час (при атм. давлении 1013 мбар и температуре 15°С) и действительны для Сжиженного газа (с низшей теплотворностью равной 93.55 Мджоуль/Стм³)

Примечание 2: Максимальное давление газа = 360 мбар (с соединениями Rp 1" S - 2" клапаны Dungs MBDLE/MBC)
= 500 мбар (с соединениями ДУ65/80 и клапанами Dungs MBC/Siemens VGD ...).
Минимальное давление газа = см. кривые графика

* ПРИМЕЧАНИЕ ПО ТИПУ РАБОТЫ ГОРЕЛКИ: устройство контроля пламени отключается автоматически через 24 часа постоянной работы. Затем устройство автоматически запускается в работу.

ГАБАРИТНЫЕ РАЗМЕРЫ В ММ.

Стандартные горелки P60



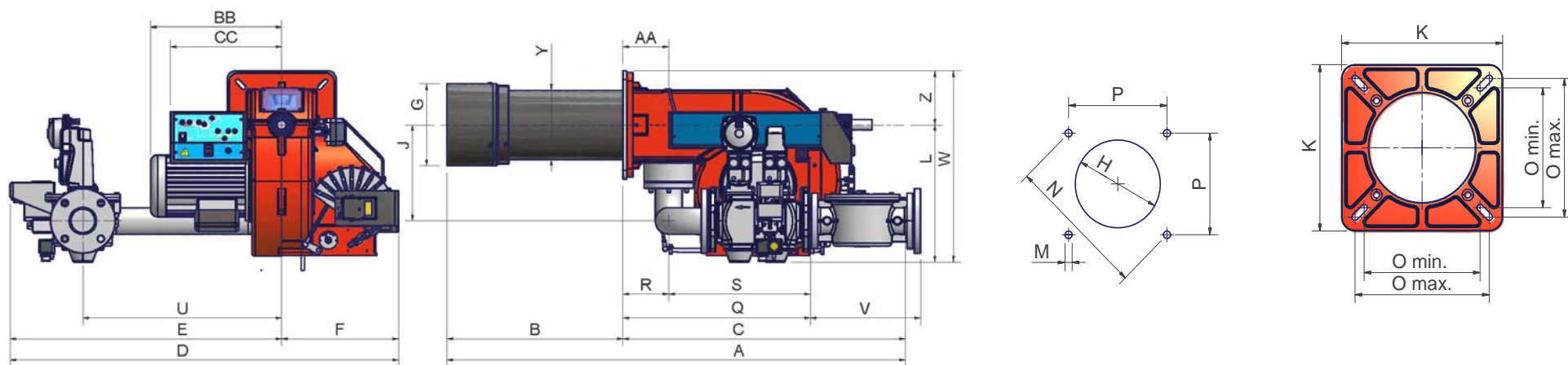
Рекомендуемая амбразура

	DN	A(S)*	A(L)*	AA	B(S)*	B(L)*	BB	C	CC	D	E	F	G	H	J	K	L	M	N	O	P	Q	R	S	U	V	W	Y	Z
P60 PR - 0.40	40	1079	1169	99	343	433	314	736	298	812	500	312	184	204	210	240	344	M10	269	190	190	439	112	327	444	-	464	162	120
P60 MD - 0.40	40	1079	1169	99	343	433	314	736	298	812	500	312	184	204	210	240	344	M10	269	190	190	4.9	112	327	444	-	464	162	120
P60 AB - 0.40	40	1009	1099	99	343	433	314	666	298	812	500	312	184	204	210	240	344	M10	269	190	190	439	112	327	444	-	464	162	120
P60 PR - 0.50	50	1079	1169	99	343	433	314	736	298	812	500	312	184	204	210	240	344	M10	269	190	190	447	112	335	444	-	464	162	120
P60 MD - 0.50	50	1079	1169	99	343	433	314	736	298	812	500	312	184	204	210	240	344	M10	269	190	190	447	112	335	444	-	464	162	120
P60 AB - 0.50	50	1009	1099	99	343	433	314	666	298	812	500	312	184	204	210	240	344	M10	269	190	190	447	112	335	444	-	464	162	120
P60 PR - 0.65	65	1079	1169	99	343	433	314	736	298	997	685	312	184	204	250	240	420	M10	269	190	190	515	112	403	540	313	540	162	120
P60 MD - 0.65	65	1079	1169	99	343	433	314	736	298	997	685	312	184	204	250	240	420	M10	269	190	190	515	112	403	540	313	540	162	120
P60 AB - 0.65	65	1009	1099	99	343	433	314	666	298	997	685	312	184	204	250	240	420	M10	269	190	190	515	112	403	540	313	540	162	120

*S = эта отметка относится к горелке со стандартным соплом

*L = эта величина относится к горелке с длинным соплом

Блок контроля герметичности: не обязателен.



Рекомендуемая амбразура

	DN	A(S)*	A(L)*	AA	B(S)*	B(L)*	BB	C	CC	D	E	F	G	H	J	K	L	M	N	Omin	Omax	P	Q	R	S	U	V	W	Y	Z
P65 PR - 0.50	50	1129	1219	130	326	416	373	803	316	900	568	332	184	228	208	300	376	M10	330	216	250	233	465	130	335	465	-	531	162	155
P65 PR - 1.50	50	1129	1219	130	326	416	373	803	316	1026	694	332	184	228	208	300	376	M10	330	216	250	233	465	130	335	465	-	531	162	155
P65 AB - 0.50	50	1129	1219	130	326	416	373	733	316	900	568	332	184	228	208	300	376	M10	330	216	250	233	465	130	335	465	-	531	162	155
P65 AB - 1.50	50	1129	1219	130	326	416	373	733	316	1026	694	332	184	228	208	300	376	M10	330	216	250	233	465	130	335	465	-	531	162	155
P65 MD - 0.50	50	1129	1219	130	326	416	373	803	316	900	568	332	184	228	208	300	376	M10	330	216	250	233	465	130	335	465	-	531	162	155
P65 MD - 1.50	50	1129	1219	130	326	416	373	803	316	1026	694	332	184	228	208	300	376	M10	330	216	250	233	465	130	335	465	-	531	162	155
P65 PR - 0.65	65	1129	1219	130	326	416	373	803	316	998	666	332	184	228	273	300	393	M10	330	216	250	233	533	130	403	533	313	548	162	155
P65 PR - 1.65	65	1129	1219	130	326	416	373	803	316	1104	772	332	184	228	273	300	393	M10	330	216	250	233	533	130	403	533	313	548	162	155
P65 AB - 0.65	65	1129	1219	130	326	416	373	733	316	998	666	332	184	228	273	300	393	M10	330	216	250	233	533	130	403	533	313	548	162	155
P65 AB - 1.65	65	1129	1219	130	326	416	373	733	316	1104	772	332	184	228	273	300	393	M10	330	216	250	233	533	130	403	533	313	548	162	155
P65 MD - 0.65	65	1129	1219	130	326	416	373	803	316	998	666	332	184	228	273	300	393	M10	330	216	250	233	533	130	403	533	313	548	162	155
P65 MD - 1.65	65	1129	1219	130	326	416	373	803	316	1104	772	332	184	228	273	300	393	M10	330	216	250	233	533	130	403	533	313	548	162	155

*S = эта отметка относится к горелке со стандартным соплом

*L = эта величина относится к горелке с длинным соплом

Блок контроля герметичности: не обязателен.

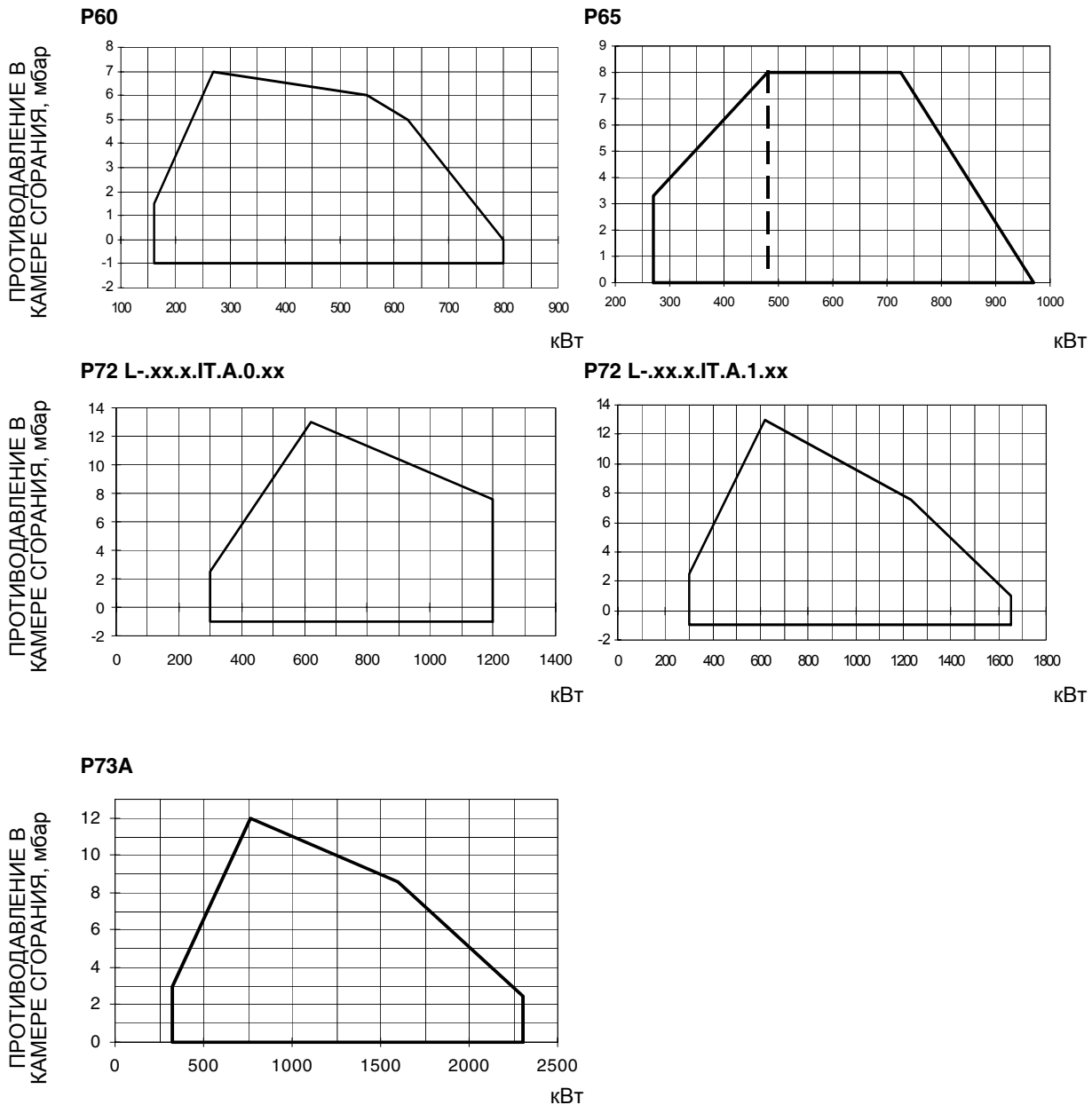
	DN	A(S)*	A(L)*	AA	B(S)*	B(L)*	BB	C	CC	D	E	F	G	H	J	K	L	M	N	Omin	Omax	P	Q	R	S	U	V	W	Y(*S)	Y(*L)	Z
P72 PR - 0.50	50	1188	1298	130	385	495	373	803	316	900	568	332	234	264	208	300	376	M10	330	216	250	233	465	130	335	465	-	531	198	212	155
P72 PR - 1.50	50	1188	1298	130	385	495	373	803	316	1026	694	332	234	264	208	300	376	M10	330	216	250	233	465	130	335	465	-	531	198	212	155
P72 AB - 0.50	50	1118	1228	130	385	495	373	733	316	900	568	332	234	264	208	300	376	M10	330	216	250	233	465	130	335	465	-	531	198	212	155
P72 AB - 1.50	50	1118	1228	130	385	495	373	733	316	1026	694	332	234	264	208	300	376	M10	330	216	250	233	465	130	335	465	-	531	198	212	155
P72 MD - 0.50	50	1188	1298	130	385	495	373	803	316	900	568	332	234	264	208	300	376	M10	330	216	250	233	465	130	335	465	-	531	198	212	155
P72 MD - 1.50	50	1188	1298	130	385	495	373	803	316	1026	694	332	234	264	208	300	376	M10	330	216	250	233	465	130	335	465	-	531	198	212	155
P72 PR - 0.65	65	1188	1298	130	385	495	373	803	316	998	666	332	234	264	273	300	393	M10	330	216	250	233	533	130	403	533	313	548	198	212	155
P72 PR - 1.65	65	1188	1298	130	385	495	373	803	316	1104	772	332	234	264	273	300	393	M10	330	216	250	233	533	130	403	533	313	548	198	212	155
P72 AB - 0.65	65	1118	1228	130	385	495	373	733	316	998	666	332	234	264	273	300	393	M10	330	216	250	233	533	130	403	533	313	548	198	212	155
P72 AB - 1.65	65	1118	1228	130	385	495	373	733	316	1104	772	332	234	264	273	300	393	M10	330	216	250	233	533	130	403	533	313	548	198	212	155
P72 MD - 0.65	65	1188	1298	130	385	495	373	803	316	998	666	332	234	264	273	300	393	M10	330	216	250	233	533	130	403	533	313	548	198	212	155
P72 MD - 1.65	65	1188	1298	130	385	495	373	803	316	1104	772	332	234	264	273	300	393	M10	330	216	250	233	533	130	403	533	313	548	198	212	155
P72 PR - 0.80	80	1188	1298	130	385	495	373	803	316	998	666	332	234	264	273	300	407	M10	330	216	250	233	574	130	444	574	344	562	198	212	155
P72 PR - 1.80	80	1188	1298	130	385	495	373	803	316	1106	774	332	234	264	273	300	407	M10	330	216	250	233	574	130	444	574	344	562	198	212	155
P72 AB - 0.80	80	1118	1228	130	385	495	373	733	316	998	666	332	234	264	273	300	407	M10	330	216	250	233	574	130	444	574	344	562	198	212	155
P72 AB - 1.80	80	1118	1228	130	385	495	373	733	316	1106	774	332	234	264	273	300	407	M10	330	216	250	233	574	130	444	574	344	562	198	212	155
P72 MD - 0.80	80	1188	1298	130	385	495	373	803	316	998	666	332	234	264	273	300	407	M10	330	216	250	233	574	130	444	574	344	562	198	212	155
P72 MD - 1.80	80	1188	1298	130	385	495	373	803	316	1106	774	332	234	264	273	300	407	M10	330	216	250	233	574	130	444	574	344	562	198	212	155

	DN	A	AA	B	BB	C	CC	D	E	F	G	H	J	K	L	M	N	Omin	Omax	P	Q	R	S	U	V	W	Y	Z
P73A PR - 1.50	50	1303	130	500	373	803	316	1026	694	332	234	264	208	300	376	M10	330	216	250	233	465	130	335	519	x	531	212	155
P73A AB - 1.50	50	1233	130	500	373	733	316	1026	694	332	234	264	208	300	376	M10	330	216	250	233	465	130	335	519	x	531	212	155
P73A MD - 1.50	50	1303	130	500	373	803	316	1026	694	332	234	264	208	300	376	M10	330	216	250	233	465	130	335	519	x	531	212	155
P73A PR - 1.65	65	1303	130	500	373	803	316	1104	772	332	234	264	273	300	393	M10	330	216	250	233	533	130	403	565	313	548	212	155
P73A AB - 1.65	65	1233	130	500	373	733	316	1104	772	332	234	264	273	300	393	M10	330	216	250	233	533	130	403	565	313	548	212	155
P73A MD - 1.65	65	1303	130	500	373	803	316	1104	772	332	234	264	273	300	393	M10	330	216	250	233	533	130	403	565	313	548	212	155
P73A PR - 1.80	80	1303	130	500	373	803	316	1106	774	332	234	264	273	300	407	M10	330	216	250	233	574	130	444	565	344	562	212	155
P73A AB - 1.80	80	1233	130	500	373	733	316	1106	774	332	234	264	273	300	407	M10	330	216	250	233	574	130	444	565	344	562	212	155
P73A MD - 1.80	80	1303	130	500	373	803	316	1106	774	332	234	264	273	300	407	M10	330	216	250	233	574	130	444	565	344	562	212	155

*S = эта отметка относится к горелке со стандартным соплом

*L = эта величина относится к горелке с длинным соплом

Рабочие диапазоны



Чтобы получить мощность в ккал/ч, умножьте значение в кВт на 860.

Эти данные относятся к стандартным условиям: при атмосферном давлении в 1013 мбар и температуре окружающей среды в 15°C.

Точка максимальной мощности на таком графике, обычно достигается при установке головы сгорания в положение "MAX" (см. параграф "Регулирование головы сгорания"); а точка минимальной мощности, наоборот, при установке головы сгорания в положение "MIN". Так как голова сгорания регулируется один раз и навсегда во время первого розжига таким образом, чтобы найти правильный компромисс между топочной мощностью и характеристиками теплогенератора, это вовсе не означает, что действительная минимальная рабочая мощность будет соответствовать минимальной мощности, которая читается на рабочем графике.

МОНТАЖ И ПОДКЛЮЧЕНИЯ

Упаковка

Горелки поставляются в картонных коробках следующих размеров:

- P60: 1200мм x 670мм x 540мм (L x P x H).
- P65 - P72 - P73A: 1280мм x 850мм x 760мм (L x P x H).

Такие упаковки боится сырости, поэтому не разрешается штабелировать количество, превышающее максимальное, указанное на наружной стороне упаковки. В каждой упаковке находятся:

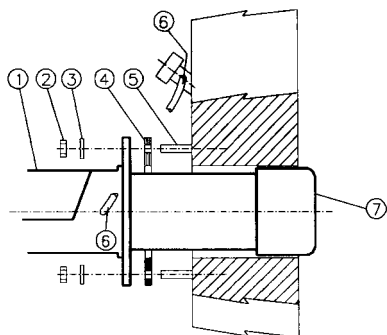
- 1 ;
- 1 Прокладка, устанавливаемая между горелкой и котлом;
- 1 пакет с данными инструкциями по эксплуатации.

При утилизации упаковки горелки выполнять процедуры в соответствии с действующими правилами по утилизации отходов.

Монтаж горелки на котел

Для того, чтобы установить горелку на котел, действовать следующим образом:

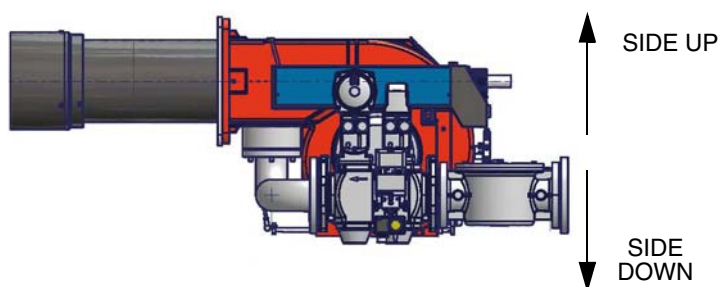
- 1). установить, в соответствии с амбразурой на дверце котла, 4 крепежных винта, согласно шаблона, описанного в параграфе "Габаритные размеры"
- 2). установить прокладку на фланце горелки
- 3). установить горелку на котел
- 4). закрепить ее с помощью гаек к крепежным винтам котла, согласно схеме на рис.
- 5). По завершении монтажа горелки на котёл, позаботьтесь о том, чтобы пространство между соплом горелки и огнеупорным краем отверстия котла было герметически закрыто специальным изолирующим материалом (валик из жаропрочного волокна или огнеупорного цемента).



Описание

- | | |
|---|--------------------------|
| 1 | Горелка |
| 2 | Крепёжная гайка |
| 3 | Шайба |
| 4 | Прокладка |
| 5 | Шпилька |
| 6 | Трубка для чистки глазка |
| 7 | Сопло |

Горелка создана для работы в том положении, которое указано на нижеследующем рисунке. При необходимости монтажа в другом положении - обратиться в Техотдел фирмы.



Подсоединение горелки к котлу

Горелки, описанные в данной инструкции, испытывались на камерах сгорания, соответствующих норме EN676, размеры которых указаны на диаграммах. В случае, если горелка должна быть подсоединена к котлу с камерой сгорания меньшего диаметра или меньшей длины, чем указано на диаграмме, свяжитесь с заводом-изготовителем, чтобы установить возможность монтажа горелки на таком котле. Чтобы правильно подсоединить горелку к котлу, проверьте, что требуемая мощность и давление в камере сгорания попадают в диапазон работы. В противном случае необходимо проконсультироваться на Заводе-изготовителе для пересмотра выбора горелки.

Для выбора длины сопла необходимо придерживаться инструкций завода-изготовителя котлов. При отсутствии таковых нужно ориентироваться следующим образом:

- Чугунные котлы, трёхходовые котлы (с первым поворотом газов в задней части котла): сопло должно входить в камеру сгорания не более, чем на 100 мм.

Длина сопел не всегда соответствует данному требованию, поэтому, может возникнуть необходимость использовать распорную деталь соответствующей длины с тем, чтобы отодвинуть горелку назад до получения вышеуказанных размеров.

- Котлы с наддувом, с реверсивным пламенем: в этом случае сопло должно входить в камеру сгорания, по крайней мере, на 50-100 мм., относительно плиты с трубной связкой.: Тепловая нагрузка, диаметр и длина испытательной.

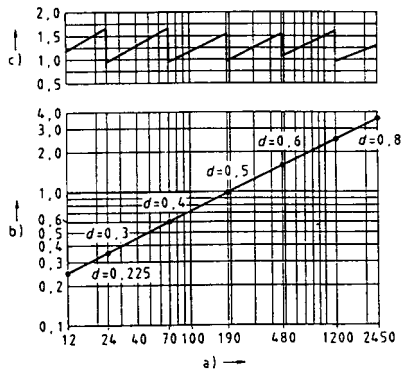


Рис. 1

Описание

- a) Мощность кВт
- b) Длина топки, м
- c) Удельная тепловая нагрузка топки, кВт/м³
- d) Диаметр камеры сгорания, м

Рис. 1 - топки, в зависимости от отдаваемой мощности кВт.

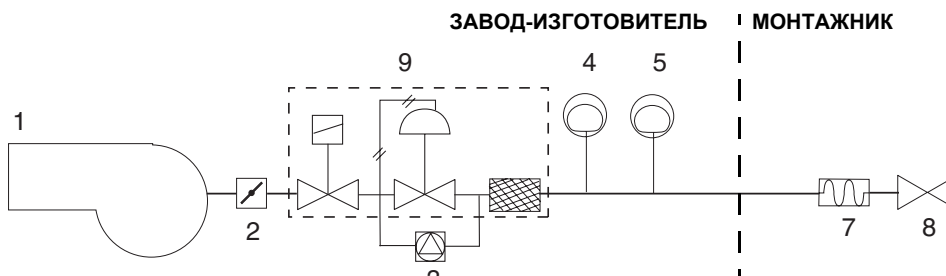
ПОДСОЕДИНЕНИЕ ГАЗОВЫХ РАМП

На Рис. приводится схема с компонентами газовой ramпы, включенными в поставку, и теми, которые должны устанавливаться монтажником. Приведенная схема соответствует действующим законодательным положениям.

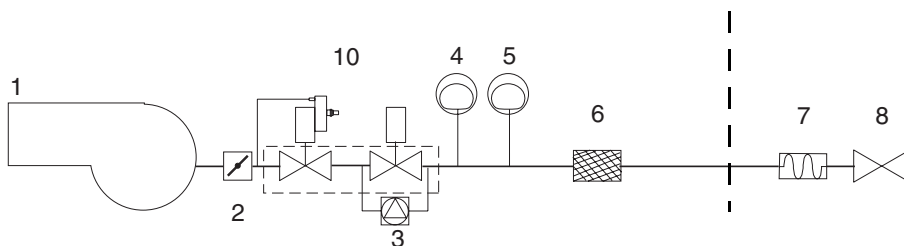


ПРИМЕЧАНИЕ: ПЕРЕД ВЫПОЛНЕНИЕМ ПОДСОЕДИНЕНИЙ К РАСПРЕДЕЛИТЕЛЬНОЙ ГАЗОВОЙ СЕТИ УБЕДИТЬСЯ В ТОМ, ЧТО РУЧНЫЕ КРАНЫ ОТСЕЧЕНИЯ ГАЗА ЗАКРЫТЫ.

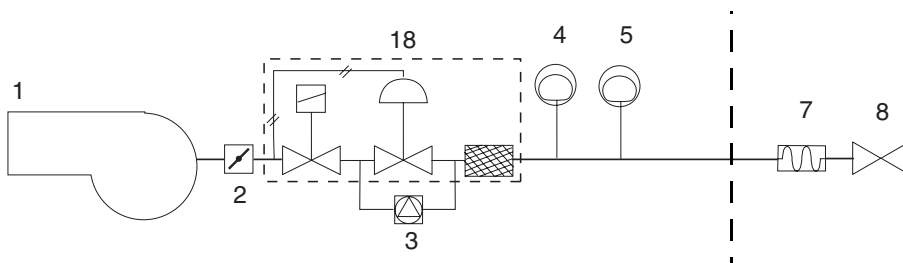
Rp1 1/2 - Газовая ramпа с группой клапанов MB-DLE (2 клапана + газовый фильтр + стабилизатор давления + реле давления) + блок контроля герметичности VPS504



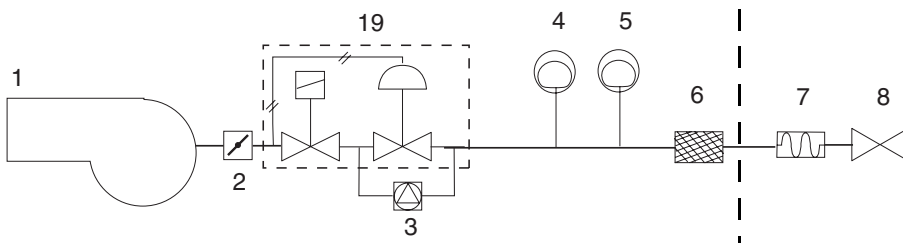
Rp2 - DN65 - DN80: Газовая ramпа с группой клапанов VGD со встроенным стабилизатором давления газа + блок контроля герметичности VPS504



Rp2 - Газовая ramпа с группой клапанов MBC (2 клапана + газовый фильтр + стабилизатор давления + реле давления) + блок контроля герметичности VPS504



DN65 - DN80: Газовая ramпа с группой клапанов MBC (2 клапана + газовый фильтр + стабилизатор давления + реле давления) + блок контроля герметичности VPS504

**Обозначения**

- | | |
|---|--|
| 1 Горелка | 7 Антивибрационная муфта |
| 2 Дроссельный клапан | 8 Ручной отсечной кран |
| 3 Блок контроля герметичности (опция) | 9 Группа клапанов MB-DLE |
| 4 Реле минимального давления газа (опция) | 10 Группа клапанов VGD |
| 5 Реле максимального давления газа | 18 Группа клапанов MBC (на 2", со встроенным фильтром) |
| 6 Газовый фильтр | 19 Группа клапанов MBC (DN65/80/100) |

Сборка газовой рампы

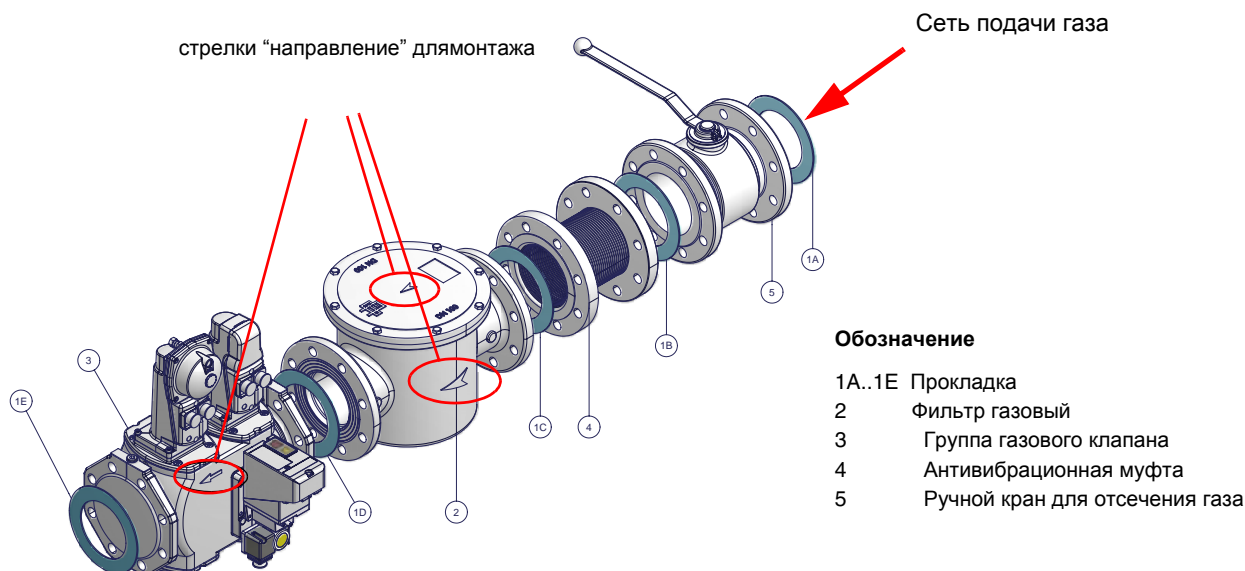


Рис. 2 - Пример газовой рампы

Для того, чтобы смонтировать газовую рампу, действовать следующим образом:

1-а) при резьбовых соединениях: использовать соответствующую оснастку, подходящую для применяемого типа газа,
1 - б) при фланцевых соединениях: между соседними компонентами устанавливать прокладку (1А..1Е - Рис. 2), совместимую с используемым газом,

2) закрепить все компоненты винтами, следуя данным схемам и соблюдая нужное направление при монтаже каждого элемента.

ПРИМЕЧАНИЕ: Антивибрационная муфта, ручной отсечной газовый кран и прокладки - не входят в стандартную поставку.

ВНИМАНИЕ: после монтажа газовой рампы согласно схеме на , необходимо провести тестирование на герметичность газового контура, согласно требований действующих нормативов.

Ниже приводятся процедуры монтажа клапанных групп, используемых на разных рампах.

- рампы резьбовые с Multibloc Dungs MB-DLE, MBC..SE или Siemens VGD20..

- рампы фланцевые с Multibloc Dungs MBC..SE 1900-3100-5000 или Siemens VGD40..



ВНИМАНИЕ: после монтажа газовой рампы согласно схеме, необходимо провести тестирование на герметичность газового контура, согласно требований действующих нормативов.

МУЛЬТИБЛОК DUNGS MB-DLE 415..420

Монтаж

эта клапанная группа не должна устанавливаться вниз головой

1. Установить фланец на трубе. Использовать соответствующую применяемому газу оснастку (Рис. 5)
2. установить устройство MB-DLE и уделить особое внимание прокладкам O-Ring (Рис. 5)
3. Затянуть винты А, В, С и D (Рис. 3 - Рис. 4).
4. После монтажа проверить герметичность и работу.
5. Демонтаж проводится в обратном порядке.

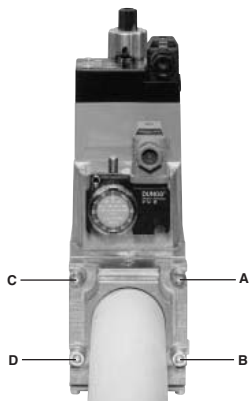


Рис. 3

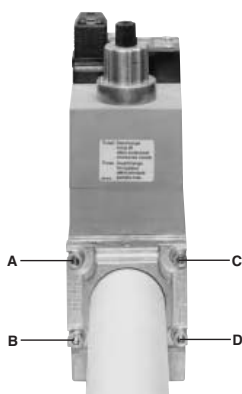


Рис. 4

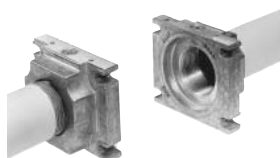


Рис. 5

ПОЗИЦИИ ПРИ МОНТАЖЕ

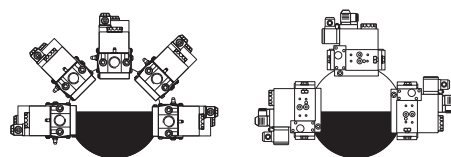


Рис. 6

МУЛЬТИБЛОК DUNGS MBC300-700-1200SE (Группа клапанов с резьбой)**Монтаж**

1. Установить фланец на трубе. Использовать соответствующую газу оснастку (Рис. 7)
2. установить устройство MBC...SE и уделить особое внимание прокладкам O-Ring (Рис. 8)
3. Затянуть винты А - Н
4. После монтажа проверить герметичность и работу.
5. Демонтаж проводится в обратном порядке.

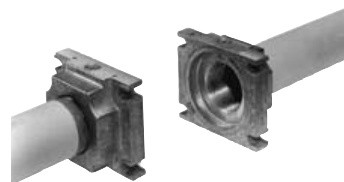


Рис. 7

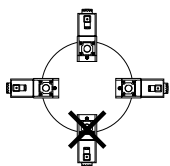
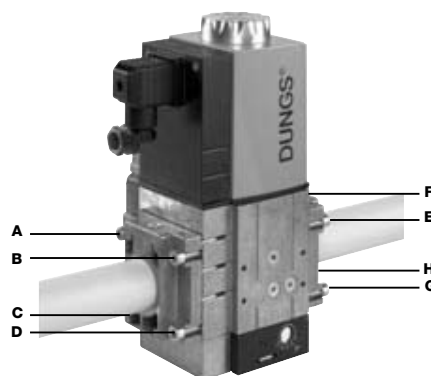
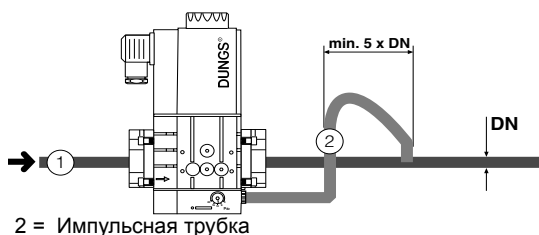
ПОЗИЦИИ ПРИ МОНТАЖЕ**ОПЦИЯ**

Рис. 8

МУЛЬТИБЛОК DUNGS MBC1900-3100-5000SE (Группа клапанов с фланцами)**Монтаж**

1. Вставить винты А
2. Установить прокладки
3. Вставить винты В
4. Затянуть винты А + В
5. Обратите внимание на правильное расположение прокладки!
6. После монтажа проверить герметичность и работу.
7. Демонтаж производить в обратном порядке.

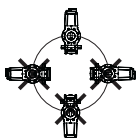
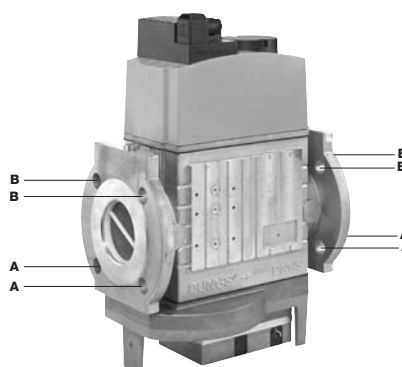
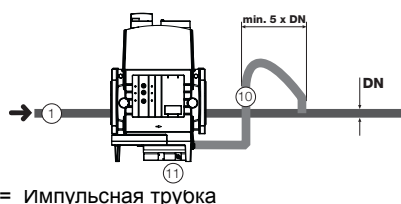
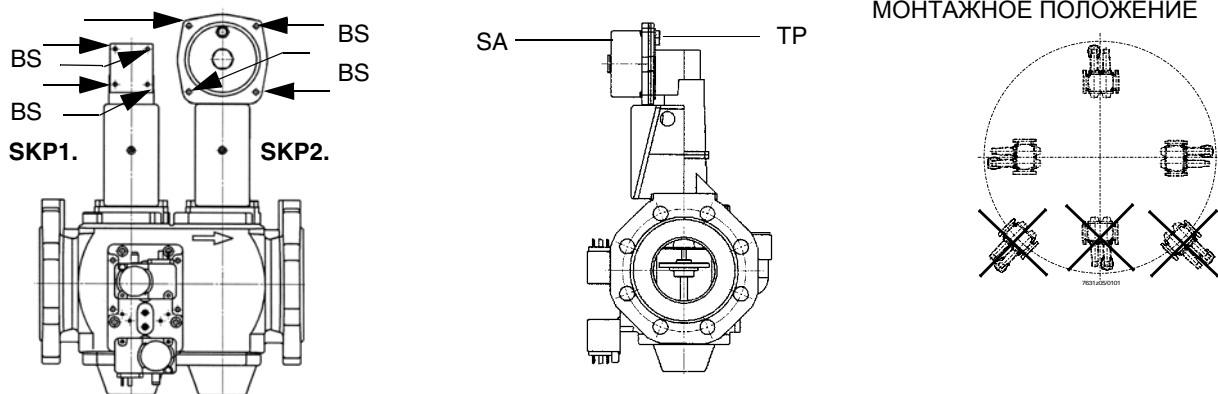
ПОЗИЦИИ ПРИ МОНТАЖЕ**ОПЦИЯ**

Рис. 9

Газовые клапаны Siemens VGD40.. - Вариант с SKP2.. (встроенным стабилизатором давления)**Монтаж**

- Для монтажа двойного газового клапана VGD..., требуются 2 фланца;
- во избежание попадания посторонних тел в клапан, в первую очередь установить фланцы;
- на трубопроводе, почистить установленные компоненты и затем смонтировать клапан;
- направление потока газа должно следовать указанию стрелки, изображенной на корпусе клапана;
- убедиться в том, что болты на фланцах тщательно затянуты;
- проверить на герметичность подсоединения всех компонентов;
- убедиться, что прокладки правильно расположены между фланцами
- Подсоединить трубку для отбора давления газа (на рисунке TP) к соответствующим соединительным деталям, расположенным на газопроводе, после газовых клапанов: давление газа должно отбираться на расстоянии равном примерно 5 номинальным диаметрам трубопровода. Оставьте открытым отверстие выбросов в атмосферу (SA на рисунке). Если установленная пружина не соответствует требованиям регулировки, обратитесь в наши сервисные центры, чтобы вам отправили подходящую пружину.

⚠ ВНИМАНИЕ: снятие 4 винтов **BS** ведёт к выходу из строя регулятора!



Блок контроля герметичности VPS504

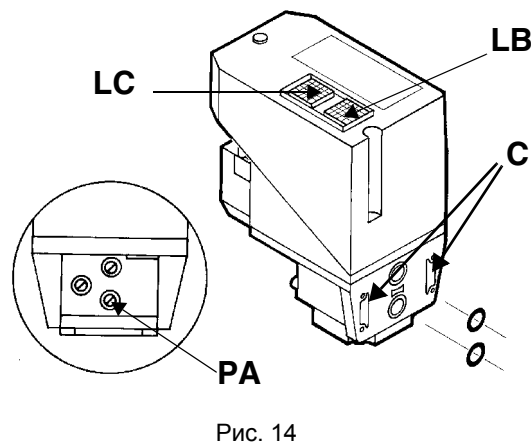
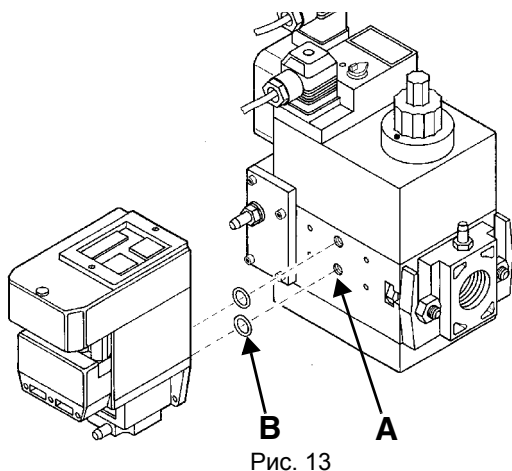
В его задачу входит проверка герметичности отсечных газовых клапанов. Проверка осуществляется, как только термостат котла подаёт сигнал, разрешающий пуск горелки через внутренний мембранный насос, под давлением в испытательном контуре, превышающем на 20 мбар давление на подаче газа.

Для того, чтобы установить блок контроля герметичности DUNGS VPS504 на клапанах MD/DLE, действовать следующим образом:

- 1). отключить подачу газа;
- 2). отключить электрическое питание
- 3). снять крепежные винты группы Multibloc (Рис. 13-А)
- 4). вставить уплотнительные кольца (10,5x2,25) в VPS 504 (Рис. 14-В, Рис. 13-В)
- 5). закрутить 4 винта блока контроля герметичности (M4x16) Рис. 13-С.

В случае повторного монтажа (при трансформации или ремонте) вставить только винты.

- 6). При завершении всех операций проверить блок на герметичность и работу.




Для проверки работы, подсоедините манометр к штуцеру для отбора давления PA (Рис. 14). Если проверка завершилась положительно, через несколько секунд загорается жёлтая лампочка LC. В противном случае загорается красная лампочка блокировки LB. Чтобы перезапустить горелку, необходимо разблокировать блок управления нажатием на светящуюся кнопку LB.


После монтажа газовой рамы выполнить электрические подсоединения ее компонентов: клапанной группы, реле давления и блока контроля герметичности.




ВНИМАНИЕ: после монтажа газовой рамы согласно схеме, необходимо провести тестирование на герметичность газового контура, согласно требований действующих нормативов.

СХЕМА ЭЛЕКТРИЧЕСКИХ ПОДКЛЮЧЕНИЙ

	ВНИМАНИЕ: на горелке установлена перемычка между клеммами 6 и 7. В случае подсоединения термостата большого/малого пламени уберите данную перемычку перед подсоединением термостата.
	ВАЖНО: Присоединяя электрические провода в клеммной коробке МА, убедитесь, что провод заземления длиннее проводов фазы и нейтрали.

	СОБЛЮДАЙТЕ ОСНОВНЫЕ ПРАВИЛА БЕЗОПАСНОСТИ, УБЕДИТЕСЬ В ПОДСОЕДИНЕНИИ ЗАЗЕМЛЕНИЯ К СИСТЕМЕ, ПРИ ПОДСОЕДИНЕНИИ БУДЬТЕ ВНИМАТЕЛЬНЫ И НЕ ПОМЕНЯЙТЕ МЕСТАМИ ФАЗУ И НЕЙТРАЛЬ, ПОДГОТОВЬТЕ ДИФФЕРЕНЦИАЛЬНЫЙ, ТЕРМОМАГНИТНЫЙ ВЫКЛЮЧАТЕЛЬ, ПОДХОДЯЩИЙ ДЛЯ ПОДКЛЮЧЕНИЯ К СЕТИ.
	ВНИМАНИЕ: прежде, чем выполнять электрические подключения, убедитесь в том, что выключатель системы установлен в положение “ВЫКЛ”, а главный выключатель горелки тоже находится в положении 0 (OFF - ВЫКЛ). Прочитайте внимательно главу “ПРЕДУПРЕЖДЕНИЯ”, в части “Электрическое питание”.

	.ВНИМАНИЕ: если длина присоединительного кабеля термостатов электронного блока контроля пламени превышает 3 метра, предусмотреть разъединительное реле, как описано в прилагаемой схеме.
---	---

- Снимите крышку втроенного электрощита.
- Выполните электрические подсоединения к клеммной коробке в соответствии со схемами, данными ниже; проверьте направление вращения двигателя вентилятора и установите на место крышку электрощита.

Полное описание электрических схем вы найдете на стр 40.

Питание электрического питания

В случае, когда электропитание горелки 230В трёхфазное или 230В фаза-фаза (без нейтрали), с электронным блоком Siemens LME..., между клеммой 2 основания эл. блока и клеммой заземления следует подсоединить контур RC Siemens, RC466890660.

ОПИСАНИЕ

C - Конденсатор (22нФ/250В)

LME... - Электронный блок контроля пламени Siemens

R - Резистор (1МОм)

RC466890660 - контур RC

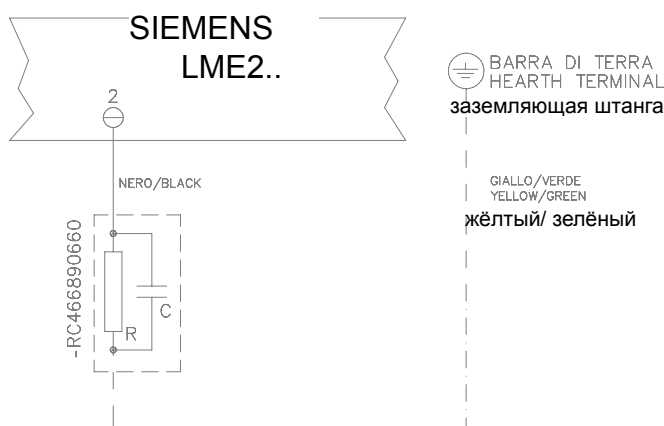


Схема соединений

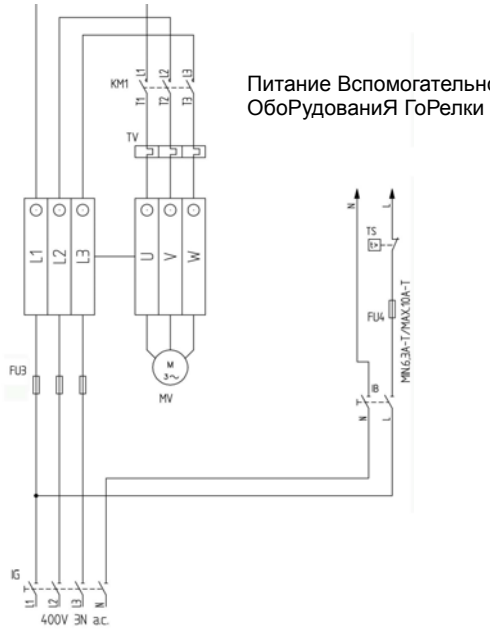


Рис. 15

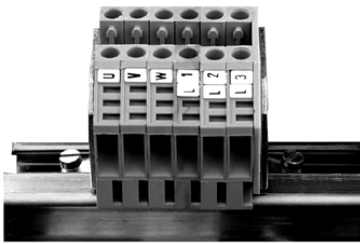


Рис. 17 - Клеммная коробка питания

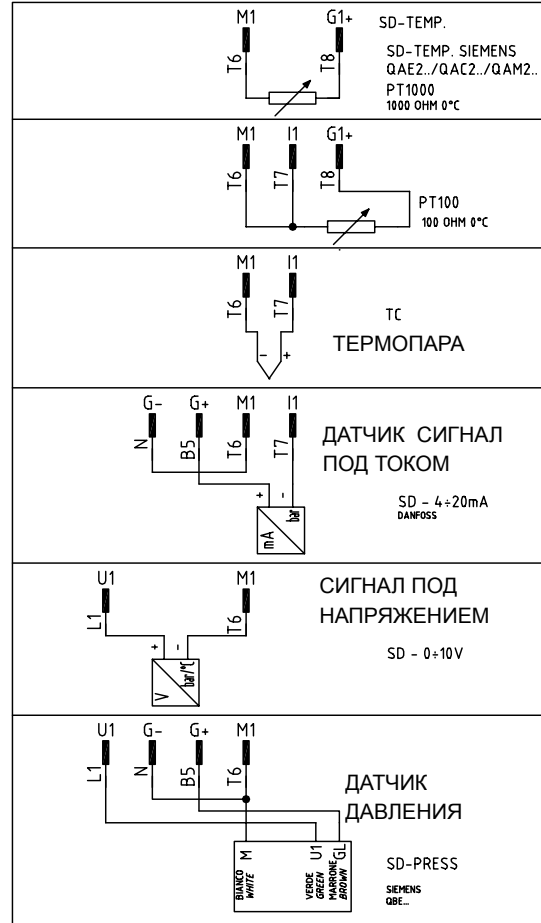


Рис. 16 - Подсоединение датчика к модулирующим горелкам



Рис. 18

Вращение двигателя вентилятора

После завершения выполнения электрических соединений горелки проверьте направление вращения двигателя вентилятора. Двигатель должен вращаться в направлении, указанном на корпусе. В случае неправильного вращения инвертируйте трехфазное питание и вновь проверьте направление вращения двигателя.

ПРИМЕЧАНИЕ: горелки рассчитаны на трёхфазное питание 400 В; в случае использования трёхфазного питания 230 В необходимо изменить электрические соединения внутри клеммной коробки электродвигателя и заменить термореле.

РЕГУЛИРОВКА

Кривые давления в голове сгорания в зависимости от расхода газа

Кривые относятся к давлению в камере сгорания, равному 0 мбар!

Кривые давления газа в голове сгорания горелки, в зависимости от расхода газа, действительны только в том случае, если горелка правильно отрегулирована (процентное содержание остаточного O₂ в уходящих газах - как в таблице "Рекомендуемые параметры выбросов", а CO - в пределах нормы). На этой фазе голова сгорания, дроссельный клапан и сервопривод находятся в максимально открытом положении. Смотрите Рис. 19, на котором изображено, как правильно измерить давление газа, принимая во внимание значения давления в камере сгорания, снятые с манометра или пользуясь техническими характеристиками котла/утилизатора.

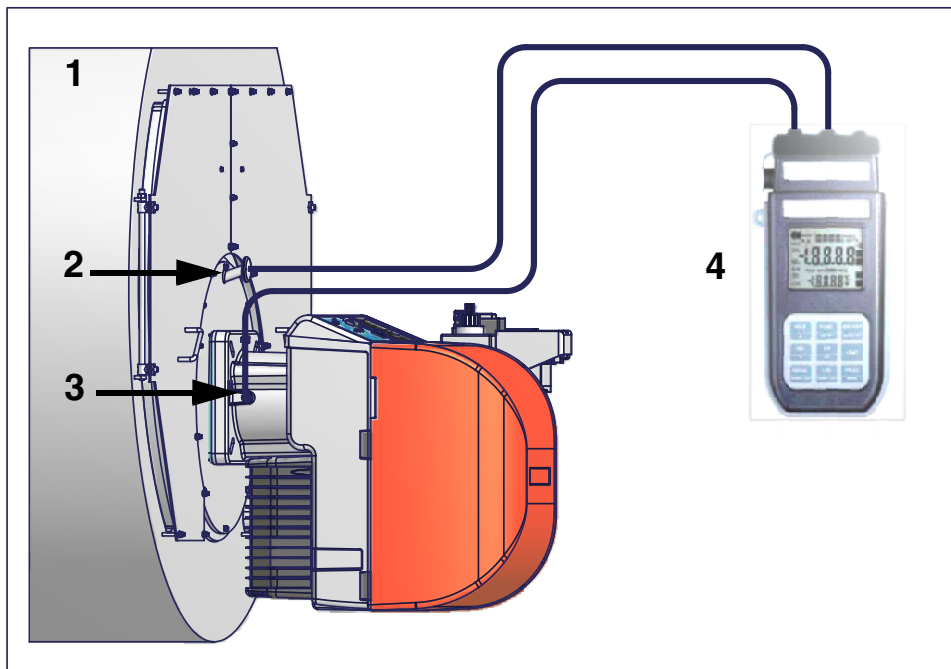


Рис. 19

Описание

- 1 Генератор
- 2 Штуцер для отбора давления в котле
- 3 Штуцер для отбора давления газа на дроссельном клапане
- 4 Манометр дифференциальный


Замер давления на голове сгорания

Подсоединить соответствующие датчики на входы манометра: один на штуцер для отбора давления котла (Рис. 19-2), чтобы снять значение давления в камере сгорания и другой на штуцер отбора давления газа на дроссельном клапане горелки. (Рис. 19-2), чтобы снять значение давления газа на голове сгорания.

На основании дифференциального давления, снятого таким образом, можно вычислить значение максимального расхода газа, используя при этом графики кривых соотношения "давление-расход" в голове сгорания, которые Вы найдете в следующем параграфе. Имея значение давления газа в голове сгорания (указывается на ординате), можно определить значение расхода в топке в кВт или Стм³/час (указывается на абсциссе).

ПРИМЕЧАНИЕ: КРИВЫЕ "ДАВЛЕНИЕ – РАСХОД ГАЗА" ОРИЕНТИРОВОЧНЫ; ДЛЯ ПРАВИЛЬНОЙ РЕГУЛИРОВКИ РАСХОДА ГАЗА ОБРАТИТЕСЬ К ПОКАЗАНИЯМ СЧЁТЧИКА.


Регулирование расхода газа и воздуха

	ВНИМАНИЕ: прежде, чем запускать горелку, убедиться в том, что все ручные отсечные клапаны газа открыты и проверить, что значение давления на входе рампы соответствует значениям, указанным в параграфе “Технические характеристики”. Кроме того, убедиться в том, что главный выключатель подачи питание вырублен.
	ВНИМАНИЕ: При выполнении операций калибровки не включайте горелку с недостаточным расходом воздуха (опасность образования монооксида углерода); том случае, если это произойдет, необходимо уменьшить медленно подачу газа и вернуться к нормальным показателям продуктов выброса.
	ВНИМАНИЕ! ОПЛОМБИРОВАННЫЕ ВИНТЫ КАТЕГОРИЧЕСКИ ЗАПРЕЩАЕТСЯ ОТКРУЧИВАТЬ! ГАРАНТИЯ НА ДЕТАЛЬ ТЕРЯЕТСЯ!

Мощность при розжиге

Мощность при розжиге не должна превышать 120 кВт (на одноступенчатых горелках) или 1/3 от максимальной рабочей мощности (на двухступенчатых, прогрессивных и модулирующих горелках). С тем, чтобы отвечать этим требованиям, горелки оснащаются дроссельными клапанами и/или медленно открывающимися предохранительными клапанами.

На двухступенчатых, прогрессивных или модулирующих горелках, мощность работы на малом пламени должна быть выше минимальной мощности, указанной в диапазоне работы горелки (см. “Диапазон работы” на стр.18).

	ВАЖНО! Избыток воздуха регулируется согласно рекомендуемых параметров, приводимых в следующей таблице:
---	---

Рекомендуемые параметры горения		
Топливо	Рекомендуемое значение CO ₂ (%)	Рекомендуемое значение O ₂ (%)
Сжиженный газ	11 ÷ 12	2.8 ÷ 4.3

Регулирование - общее описание

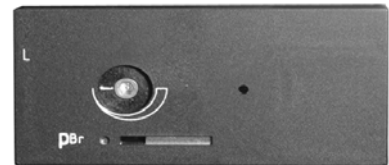
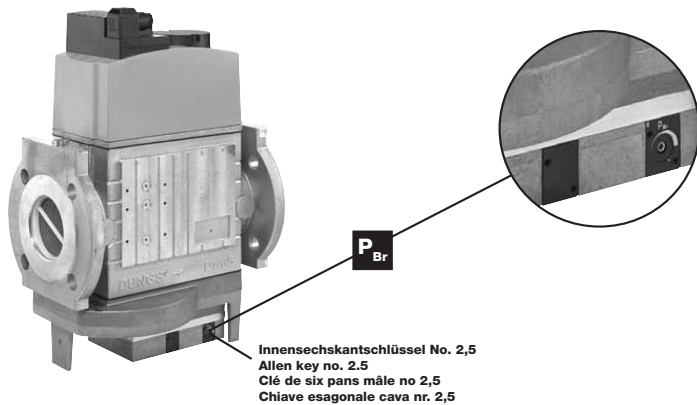
- Регулировка расхода воздуха и газа сначала осуществляется при работе горелки на максимальной мощности (“большое пламя”), воздействуя соответственно на воздушную заслонку и стабилизатор давления, встроенный в группу газовых клапанов.

Проверить, что параметры продуктов сгорания находятся в рамках рекомендуемых предельных значений..

- Проверить расход газа с помощью счетчика или, если это невозможно сделать, проверяя давление на голове сгорания с помощью дифференциального манометра, как описано в параграфе “Измерение лдавления в голове сгорания” на Стр.18.
- Затем, отрегулировать мощность на всех промежуточных точках между минимальной и максимальной, настроив рабочую кривую с помощью пластинки варьировемого сектора. Варьируемый сектор закрепляет соотношение воздух/газ в этих точках, регулируя открытие - закрытие дроссельного газового клапана.
- И в конце, определить мощность в режиме малого пламени, воздействуя на микровыключатель малого пламени сервопривода, избегая того, чтобы мощность в режиме малого пламени была слишком высокой или, чтобы температура уходящих газов была слишком низкой, что привело бы к образованию конденсата в дымоходе.

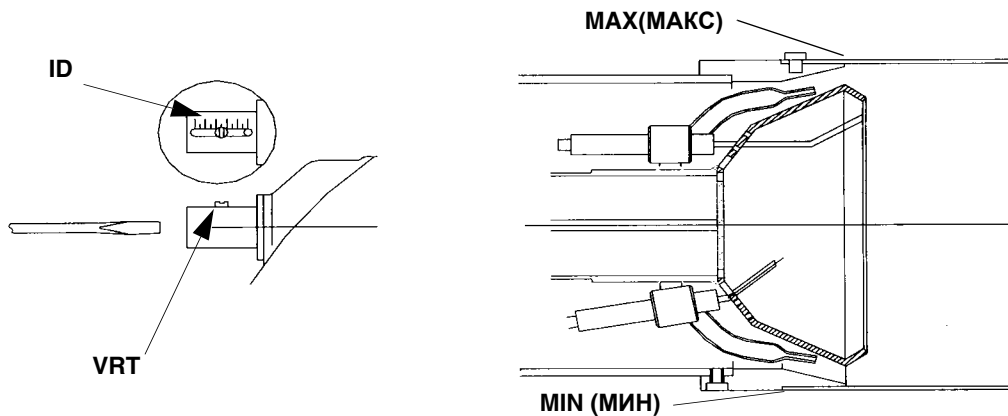
Процедура регулирования

Для того, чтобы изменить регулировку горелки во время пуско-наладки на месте, придерживаться нижеприведенных процедур. Для изменения настройки горелки во время испытаний на рабочем месте, придерживаться ниже приведенных процедур. На клапанной группе DUNGS MBC..SE, установить регулятор давления на выходе на 1/3 его хода, используя шестигранный ключ на 2,5 мм.



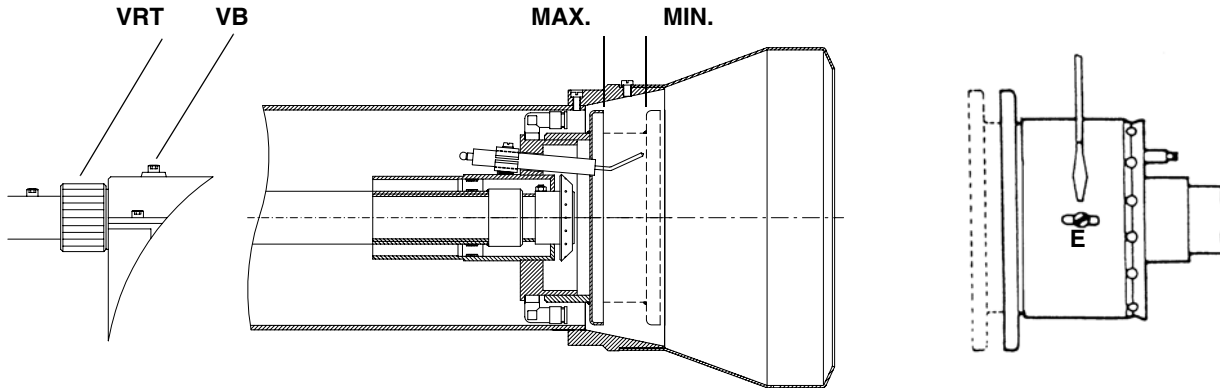
P60 - P65

Для снятия головки сгорания - прочитайте пар. "Снятие и чистка головки сгорания" на стр 30. Что касается работы на сниженной мощности, необходимо последовательно сдвинуть головку сгорания по направлению положения "МИН", вращая винт **VRT** (см. следующий рисунок) по часовой стрелке. Индикатор ID указывает на перемещение головки сгорания.



P72

Для этого типа головы сгорания, необходимо отключить горелку, подождать, пока она остынет, закрыть клапаны подачи газа. Затем, вынуть голову сгорания, для того, чтобы отрегулировать ее положение (См. "Снятие головы сгорания на стр. 30). Положение отражателя не зависит от остальной части головы, в связи с этим легко регулируется за счет расслабления винта E с помощью отвертки (см. следующий рисунок). Выдвинуть отражатель вперед или отодвинуть назад, в зависимости от необходимости и вновь затянуть винт; на этом регулировка считается завершенной. Для того, чтобы иметь возможность двигать вперед или назад головку сгорания, необходимо расслабить винт VB и вращать регулировочное кольцо VRT. Вращать по часовой стрелке - для уменьшения мощности и против часовой стрелки - для ее увеличения. По завершении регулировки винт VB необходимо затянуть.

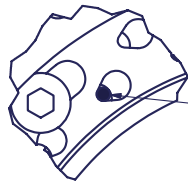


P73A



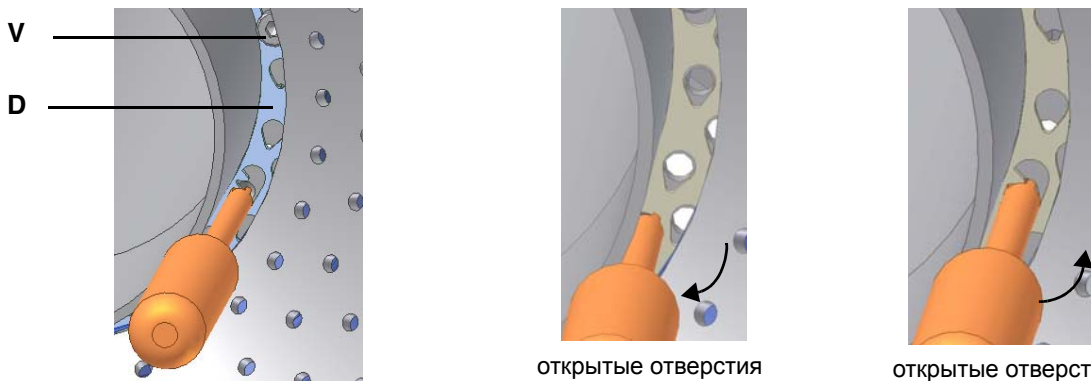
ВНИМАНИЕ: выполнить эти операции при отключенной и остывшей горелке.

Горелка регулируется на заводе - изготовителе следующим образом: голова сгорания с перфорированным диском D, имеющим отверстия диаметром 1.7 мм, выдвигается в положение МАКС, что соответствует работе на максимальной мощности:



для регулировки чаши, вставить стержень диаметром 1.7 мм в отверстие и закрыть, как указано на последующих рисунках.

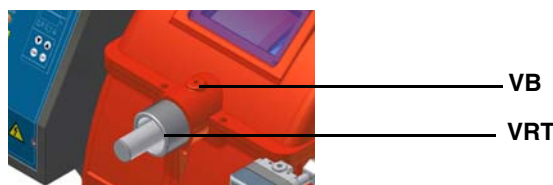
- 1 расслабить три винта V, которые крепят просверленный диск D;
- 2 воздействуя с помощью отвертки на регулировочные вставки просверленного диска, выкрутить его по часовой/против часовой стрелки для того, чтобы открыть/закрыть отверстия;
- 3 по завершении регулировки затянуть винты V.



открытые отверстия

открытые отверстия

Для работы на сниженной мощности расслабить винт VB и постепенно сдвигать голову сгорания в сторону положения "MIN", вращая по часовой стрелке регулировочное кольцо VRT. Заблокировать винт VB при завершении регулировки.

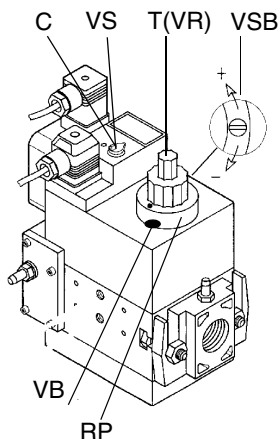


ВНИМАНИЕ! Если меняется положение головы сгорания, необходимо повторить все операции по настройке воздуха и газа, описанные в предыдущих пунктах.

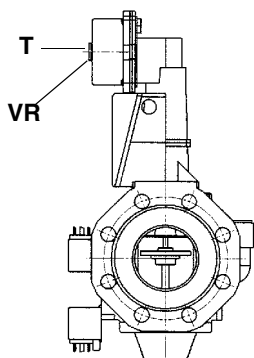
- 1 запустить горелку, установив на **ON** главный выключатель **A** горелки: в случае блокировки (при этом загорится индикатор **B** на электрощите) нажать кнопку **RESET (C)**, находящуюся на панели электрощита горелки (См. Рис. 23);
- 2 запустить горелку с помощью ряда термостатов; подождать пока завершится фаза предварительной продувки и запустится горелка;
- 3 вывести горелку в режим большого пламени, с помощью термостата **TAB**, по модулирующим горелкам обратиться к соответствующему параграфу.
- 4 Затем, постепенно сдвигать микровыключатель большого пламени сервопривода в сторону наращивания мощности до тех пор, пока он не достигнет положения большого пламени, при этом все время необходимо контролировать значения выбросов продуктов сгорания и возможно подачу газа с помощью стабилизатора, встроенного в клапанную группу, а воздух - с помощью кулачка с прорезью (см. следующие пункты) .
- 5 перейти к регулировкам по воздуху и газу: все время сверяться с анализами уходящих газов, во избежание горения с недостатком воздуха, необходимо увеличивать подачу воздуха, в зависимости от изменения расхода газа, выполненного согласно нижеуказанной процедуре;
- 6 Отрегулировать **расход газа в режиме большого пламени** на значения требуемые котлом/потребителем, воздействуя на стабилизатор давления, встроенный в клапанную группу:

- **клапаны Dungs MB-DLE:** Может использоваться с блоками контроля герметичности Dungs VPS504. Регулировка газового клапана выполняется при помощи регулятора RP после ослабления на несколько оборотов стопорного винта VB. При откручивании регулятора RP клапан открывается, при закручивании - закрывается. Для регулировки быстрого срабатывания снять колпачок T, перевернуть его и вдеть на ось VR соответствующим пазом, расположенным сверху. При ввинчивании расход при зажигании уменьшается, при отвинчивании - расход при зажигании увеличивается. Не регулируйте винт VR при помощи отвёртки. Стабилизатор давления регулируется при помощи винта VS, расположенного под крышкой C: при ввинчивании давление увеличивается, при отвинчивании - уменьшается. **N.B.:** Винт VSB должен сниматься только для замены катушки.- **клапаны Siemens VGD:** для увеличения или уменьшения давления, а следовательно расхода газа, воздействовать с помощью отвертки на регулировочный винт **VR**, после снятия крышки **T**; при закручивании расход увеличивается, при раскручивании - уменьшается (см. рисунок).

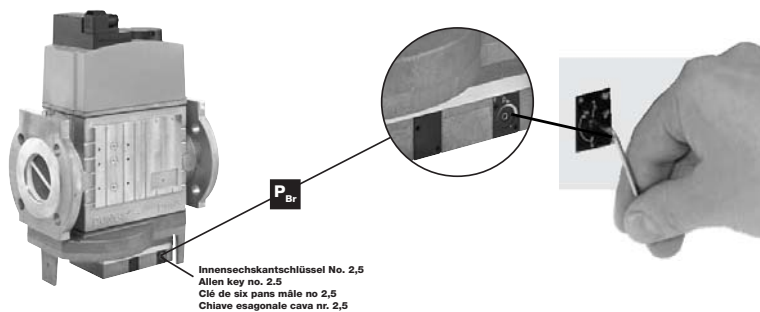
- **клапаны Dungs MBC...SE:** для увеличения или уменьшения давления, а следовательно расхода газа, воздействовать на соответствующий регулятор давления (см.рисунок).



Dungs Multibloc MB-DLE



Siemens VGD..

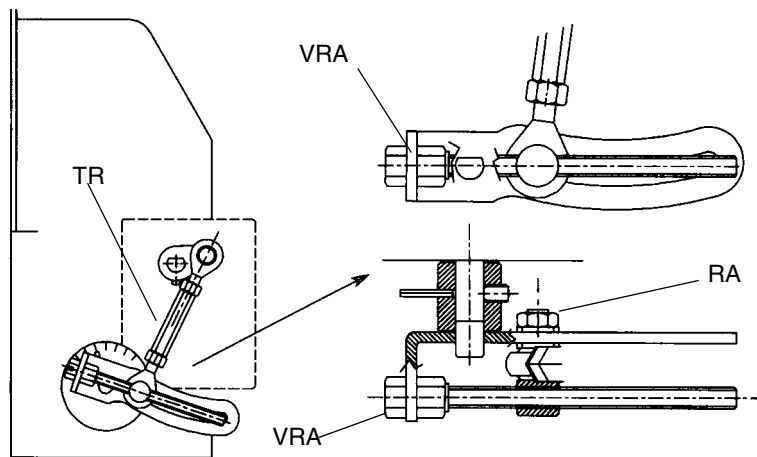


Dungs MBC..SE

⚠ Группа регулирования давления предварительно настраивается на заводе-изготовителе. Настроенные значения затем должны быть подогнаны под требования отопительной системы на месте монтажа. Убедительная просьба внимательно прочитать инструкции, поставляемые вместе с горелкой ее производителем

- 7 Для того, чтобы отрегулировать расход воздуха в режиме большого пламени, расслабить гайку **RA** и вращать винт **VRA** до тех пор, пока не получите желаемый расход воздуха: при смещении болта **TR** по направлению к оси заслонки - заслонка открывается и расход воздуха увеличивается, смещая его от заслонки - заслонка закрывается и расход уменьшается.

ВНИМАНИЕ! По завершении операций убедитесь, что не забыли затянуть блокировочную гайку **RA**. Не меняйте положения болтов воздушной заслонки.



Теперь, регулировка начинает отличаться, в зависимости от модели горелки (двухступенчатая, прогрессивная, модулирующая).

Горелки двухступенчатые

- 8 Выведите горелку в режим **малого пламени**, пользуясь термостатом большого/малого пламени **TAB**.
 - 9 Для изменения расхода газа расслабьте гайки DB (Рис. 20) и отрегулируйте угол открытия дроссельного клапана, поворачивая болт TG (вращение по часовой стрелке увеличивает расход газа, против часовой стрелки - уменьшает). Прорезь на торце оси дроссельного клапана показывает угол открытия по отношению к горизонтальной оси. (Рис. 20).
- N.B. По завершении всех операций, убедитесь, что блокировочные гайки RA и DB затянуты.

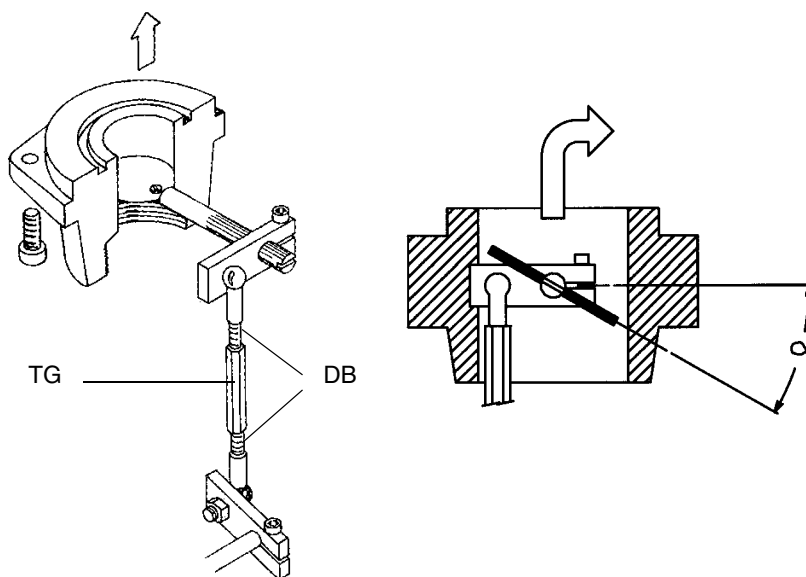


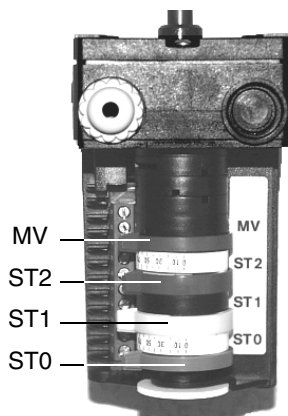
Рис. 20

- 10 Теперь можно перейти к регулировке реле давления (см. на стр 25).
- 11 .Если возникнет необходимость изменения мощности горелки в режиме малого пламени, воздействовать на **кулачок** "малого пламени" сервопривода. Положение кулачка в режиме малого пламени никогда не должно совпадать с положением кулачка при розжиге горелки, и по этой причине кулачок должен быть настроен на 30° больше значения кулачка при розжиге (только для горелок с клапанами MBC : кулачок малого пламени не совпадает с положением кулачка розжига).
- 12 Отключить и вновь включить горелку. Если регулировка была выполнена неправильно, повторить предыдущие пункты настройки.

Горелки прогрессивные

После выполнения всех операций до пункта 8, описанных в параграфе "Процедура регулировки" на странице 22, продолжать действовать следующим образом

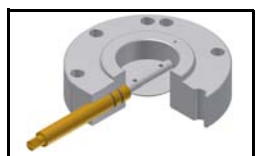
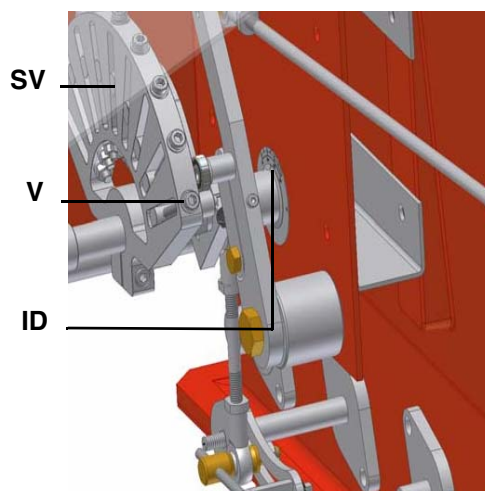
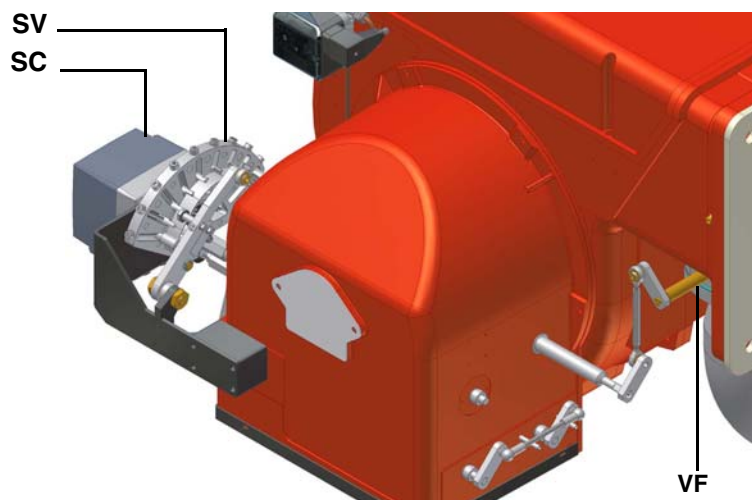
- 9 Установить термостат **TAB** на минимальную мощность с тем, чтобы сервопривод сработал на закрытие;
- В сервоприводах BERGER STA6.. и STA12.. не предусмотрено ручное управление воздушной заслонкой. Регулировка осуществляется при помощи соответствующего приспособления, которым оснащён сервопривод (SQN30), или при помощи отвёртки поворачиванием винта, расположенного внутри кулачка (во всех других сервоприводах)



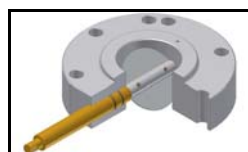
Berger STA6 В 3.41 (двухступенчатые модели)
Berger STA12B3.41 (прогрессивные и модулирующие модели)

Для клапанов DUNGS MB-DLE / Siemens VGD		Для клапанов DUNGS MBC	
Положение при большом пламени (установить на 90°)	ST2	Положение при большом пламени (установить на 90°)	ST2
Положение при малом пламени и розжиге	ST1	Положение в режиме выжидания (установить на 0°)	ST0
Положение в режиме выжидания (установить на 0°)	ST0	Розжиг	ST1
Не используется	MV	Положение при малом пламени	MV

- 10 Сместить кулачок III в сторону минимальной мощности, с тем, чтобы сервопривод начал закрываться, до тех пор, пока два подшипничка не совместятся с регулировочным винтом, относящимся к самой низкой точке: закручивать винт V для увеличения расхода, откручивать - для уменьшения.
- 11 Вновь сместить кулачок III в сторону минимальной мощности, повторить все до следующего винта и повторять эти операции, описанные в предыдущем пункте, до тех пор, пока не получите желаемое значение минимальной мощности горелки (малое пламя).
- 12 Теперь можно перейти к регулировке реле давления (см. на стр 25).



Дроссельный клапан закрыт



Дроссельный клапан открыт

- 13 .Если возникнет необходимость изменения мощности горелки в режиме малого пламени, воздействовать на **кулачок** "малого пламени" сервопривода. Положение кулачка в режиме малого пламени никогда не должно совпадать с положением кулачка при розжиге горелки, и по этой причине кулачок должен быть настроен на 30° больше значения кулачка при розжиге.
- 14 Отключить и вновь включить горелку. Если регулировка была выполнена неправильно, повторить предыдущие пункты настройки.

Горелки модулирующие

После выполнения всех операций до пункта 8, описанных в параграфе "Процедура регулировки" на странице 22, продолжать

действовать следующим образом

Для того, чтобы отрегулировать расход воздуха на малом пламени и на промежуточных точках, действовать следующим образом.

- 9 Нажмите и удерживайте в течении 5 секунд кнопку EXIT (ВЫХОД) на модуляторе; пока не загорится индикатор **A** с изображением "рука"; затем нажимая на стрелку **B**, постепенно переводите сервопривод в положение максимального открытия, останавливаясь у каждого винта **V**, при этом регулируйте расход газа при помощи того регулировочного винта **V**, который в данный момент расположен в соответствии с подшипником.
- 10 останавливаясь, соответственно, напротив каждого винта **V**: для того, чтобы отрегулировать расход воздуха - воздействовать на винт, который находится напротив подшипника.
- 11 Нажмите кнопку EXIT (ВЫХОД), чтобы выйти из режима ручного модулирования.



Рис. 21



Рис. 22

Регулировка реле давления

Функцией **реле давления воздуха** является создание безопасности работы электронного блока (блокировка), если давление воздуха не будет соответствовать предусмотренному значению. В случае блокировки, необходимо разблокировать горелку при помощи кнопки разблокировки электронного блока, имеющейся на контрольной панели горелки.

Реле давления газа контролируют давление, чтобы препятствовать работе горелки в тех случаях, когда значение давления не будет соответствовать дозволению диапазону давления.

Регулировка реле давления воздуха

Регулировка реле давления воздуха выполняется следующим образом:

- Снимите прозрачную пластиковую крышку.
- После выполнения регулировки расхода воздуха и газа включите горелку и на фазе предварительной продувки медленно поворачивайте регулировочное кольцо **VR** по часовой стрелке до тех пор, пока не сработает аварийная блокировка горелки.
- Считать на шкале значение давления и уменьшить его на 15%.
- Повторите цикл запуска горелки, проверяя, что она правильно функционирует.
- Установите на место прозрачную крышку реле давления.

Регулировка реле минимального давления газа

Регулировка реле минимального давления газа выполняется следующим образом:

- Снимите прозрачную пластиковую крышку.
- При работающей горелке измерьте давление на штуцере отбора давления на входе в газовый фильтр, медленно закрывайте ручной отсекающий кран (см. "СХЕМА МОНТАЖА ГАЗОВОЙ РАМПЫ") до обеспечения снижения давления на 50%.
- Полностью откройте ручной отсекающий кран
- Установите на место прозрачную крышку.

Регулировка реле максимального давления газа (там, где оно присутствует)

Для настройки реле действовать следующим образом:

- снять прозрачную пластмассовую крышку;
- замерить давление газа в сети без пламени в горелке;
- установить на регулировочном кольце **VR**, значение, считанное в п.2 и увеличив его на 30%;
- установить вновь на место прозрачную пластмассовую крышку

ЧАСТЬ II: ИНСТРУКЦИЯ ПО ЭКСПЛУАТАЦИИ**ОГРАНИЧЕНИЯ ПРИ ИСПОЛЬЗОВАНИИ**

ГОРЕЛКА РАЗРАБОТАНА И ИЗГОТОВЛЕНА ДЛЯ РАБОТЫ НА ТЕПЛОГЕНЕРАТОРЕ (КОТЛЕ, ВОЗДУХОНАГРЕВАТЕЛЕ, ПЕЧИ И Т.Д.) ТОЛЬКО ПРИ УСЛОВИИ ПРАВИЛЬНОГО ПОДСОЕДИНЕНИЯ, ИСПОЛЬЗОВАНИЕ В ДРУГИХ ЦЕЛЯХ МОЖЕТ ПОСЛУЖИТЬ ИСТОЧНИКОМ ОПАСНОСТИ.

ПОЛЬЗОВАТЕЛЬ ДОЛЖЕН ОБЕСПЕЧИТЬ ПРАВИЛЬНЫЙ МОНТАЖ АППАРАТА, ПОРУЧИВ УСТАНОВКУ КВАЛИФИЦИРОВАННОМУ ПЕРСОНАЛУ, А ВЫПОЛНЕНИЕ ПЕРВОГО ЗАПУСКА ГОРЕЛКИ - СЕРВИСНОМУ ЦЕНТРУ, ИМЕЮЩЕМУ РАЗРЕШЕНИЕ ЗАВОДА-ИЗГОТОВИТЕЛЯ ГОРЕЛКИ.

ОСОБОЕ ВНИМАНИЕ НЕОБХОДИМО УДЕЛИТЬ ЭЛЕКТРИЧЕСКИМ СОЕДИНЕНИЯМ С РЕГУЛИРОВОЧНЫМИ И ПРЕДОХРАНИТЕЛЬНЫМИ ПРИСПОСОБЛЕНИЯМИ ТЕПЛОГЕНЕРАТОРА (РАБОЧИМИ И ПРЕДОХРАНИТЕЛЬНЫМИ ТЕРМОСТАТАМИ И Т.Д.), КОТОРЫЕ ОБЕСПЕЧИВАЮТ ПРАВИЛЬНУЮ И БЕЗОПАСНУЮ РАБОТУ ГОРЕЛКИ.

НЕ ДОПУСКАЕТСЯ ВКЛЮЧЕНИЕ ГОРЕЛКИ ДО МОНТАЖА НА ТЕПЛОГЕНЕРАТОРЕ ИЛИ ПОСЛЕ ЕЁ ЧАСТИЧНОГО ИЛИ ПОЛНОГО ДЕМОНТАЖА (ОТСОЕДИНЕНИЕ, ДАЖЕ ЧАСТИЧНОЕ, ЭЛЕКТРОПРОВОДОВ, ОТКРЫТИЕ ЛЮКА ГЕНЕРАТОРА, ДЕМОНТАЖА ЧАСТЕЙ ГОРЕЛКИ).

НЕ ДОПУСКАЕТСЯ ОТКРЫТИЕ И ДЕМОНТАЖ КАКОЙ-ЛИБО ЧАСТИ ГОРЕЛКИ.

ИСПОЛЬЗУЙТЕ ТОЛЬКО ГЛАВНЫЙ ВЫКЛЮЧАТЕЛЬ ("ON-OFF" (ВКЛ./ВЫКЛ.)), КОТОРЫЙ БЛАГОДАРЯ СВОЕЙ ДОСТУПНОСТИ СЛУЖИТ ТАКЖЕ АВАРИЙНЫМ ВЫКЛЮЧАТЕЛЕМ, И, ПРИ НЕОБХОДИМОСТИ, ДЕБЛОКИРОВОЧНУЮ КНОПКУ.

В СЛУЧАЕ АВАРИЙНОЙ БЛОКИРОВКИ, СБРОСИТЬ БЛОКИРОВКУ НАЖАВ СПЕЦИАЛЬНУЮ КНОПКУ RESET. В СЛУЧАЕ НОВОЙ БЛОКИРОВКИ - ОБРАТИТЬСЯ В СЛУЖБУ ТЕХПОМОЩИ, НЕ ВЫПОЛНЯЯ НОВЫХ ПОПЫТОК СБРОСА БЛОКИРОВКИ.

ВНИМАНИЕ: ВО ВРЕМЯ НОРМАЛЬНОЙ РАБОТЫ ЧАСТИ ГОРЕЛКИ, РАСПОЛОЖЕННЫЕ РЯДОМ С ТЕПЛОГЕНЕРАТОРОМ (СОЕДИНИТЕЛЬНЫЙ ФЛАНЕЦ), НАГРЕВАЮТСЯ. НЕ ПРИКАСАЙТЕСЬ К НИМ ВО ИЗБЕЖАНИЕ ПОЛУЧЕНИЯ ОЖОГОВ.

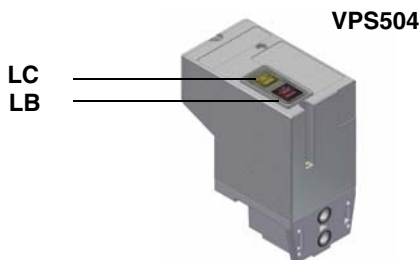
ФУНКЦИОНИРОВАНИЕ



ПЕРЕД РОЗЖИГОМ ГОРЕЛКИ УБЕДИТЬСЯ, ЧТО РУЧНЫЕ КЛАПАНЫ ОТСЕЧЕНИЯ ГАЗА ОТКРЫТЫ, А ОБЩИЙ ВЫКЛЮЧАТЕЛЬ ПИТАНИЯ ЗАКРЫТ.

- Установите в положение "ON" (ВКЛ.) переключатель А на электрощите горелки.
- Проверьте, не заблокирован ли электронный блок контроля пламени (горит лампочка В), и, при необходимости, разблокируйте его, нажав кнопку С (reset (сброс)).
- Проверьте, что реле давления или термостаты подают сигнал, дающий разрешение на работу горелки.
- Проверьте, что давление газа достаточно (при этом загорается лампочка D).

Только для горелок с блоком контроля герметичности: начинается цикл проверки блока контроля герметичности газовых клапанов; при завершении проверки загорается соответствующая лампочка на блоке контроля герметичности. По завершении проверки газового клапана, начинается цикл запуска горелки. В случае утечки газа в одном из газовых клапанов блок контроля герметичности блокируется и загорается лампочка Е. Для разблокировки нажмите деблокировочную кнопку на блоке контроля герметичности.

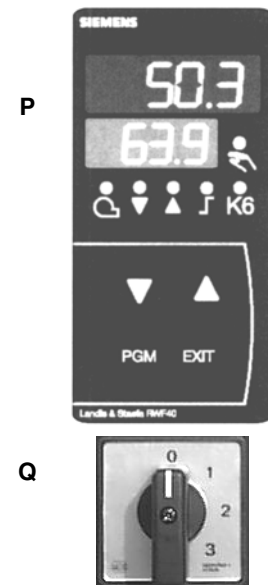
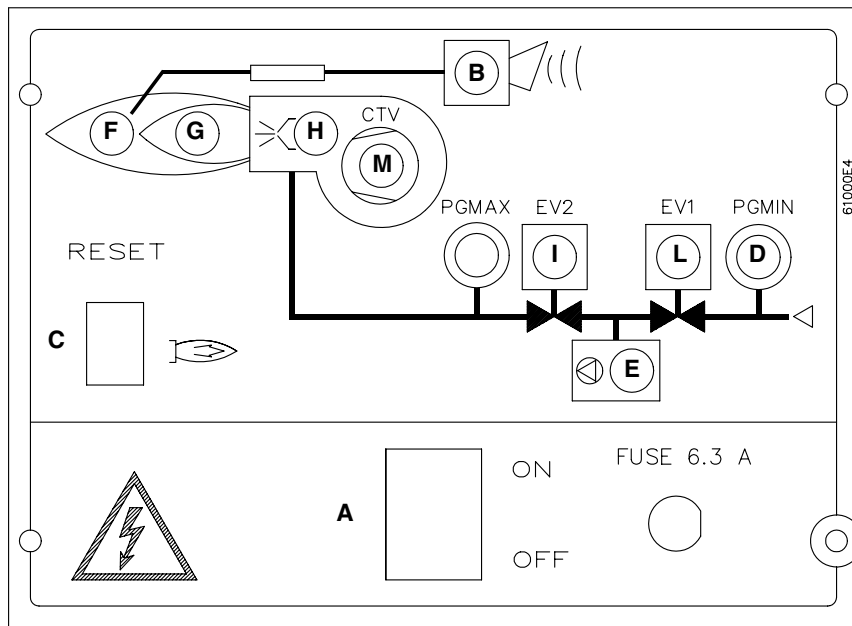


- В начале цикла запуска сервопривод устанавливает воздушную заслонку в положение максимального открытия, включается двигатель вентилятора, и начинается фаза предварительной продувки. Во время фазы предварительной продувки полное открытие воздушной заслонки сигнализируется загоревшейся лампочкой F на передней панели.
- В конце продувки воздушная заслонка закрывается до положения, которое она имеет при розжиге горелки, включается запальный трансформатор (о чем сигнализирует лампочка H на передней панели), и через 3 секунды подаётся питание к газовым клапанам EV1 и EV2 (лампочки L и I на передней панели).
- Через 3 секунды после открытия газовых клапанов, запальный трансформатор исключается из контура и гаснет лампочка H: после чего:

горелки двухступенчатые - горелка оказывается включенной в режиме малого пламени (горит лампочка G); через 8 сек. начинается работа в режиме двух ступеней, и горелка автоматически переходит в режим большого пламени (загорается лампочка F) или остаётся в режиме малого пламени в соответствии с запросом отопительной системы.

горелки прогрессивные и модулирующие - через 3 секунды после открытия газовых клапанов запальный трансформатор обесточивается. Итак, горелка включена в режиме малого пламени, через 8 секунд начинается работа в режиме двух ступеней, и горелка, напрямую управляемая внешним термостатом (в прогрессивном исполнении) или модулятором (P на Рис. 23, только в модулирующих горелках), увеличивает или уменьшает мощность.


Рис. 23 - Передняя панель электрощита

**Описание**

- A Главный выключатель вкл./выкл.
- B Сигнальная лампочка блокировки
- C Деблокировочная кнопка электронного блока управления горелки
- D Сигнальная лампочка реле давления газа
- E Сигнальная лампочка блокировки блока контроля герметичности газовых клапанов (только в горелках с блоком контроля герметичности)
- F Сигнальная лампочка работы в режиме большого пламени (или открытия воздушной заслонки в фазе предварительной продувки)
- G Сигнальная лампочка работы в режиме малого пламени
- H Лампочка работы запального трансформатора
- I Сигнальная лампочка открытия электроклапана EV2
- L Сигнальная лампочка открытия электроклапана EV1
- M Сигнальная лампочка срабатывания термореле двигателя вентилятора (только при трёх фазах); для деблокировки термореле необходимо открыть электрощит.
- P модулятор (только в модулирующих горелках)
- Q Ручной переключатель режима работы: 0 – выкл./ 1 - большое пламя/ 2 – малое пламя / 3 – автоматический режим


ЧАСТЬ III: ОБСЛУЖИВАНИЕ

Необходимо, хотя бы раз в год, выполнять нижеуказанные операции по уходу за горелкой. В случае сезонной работы горелки, рекомендуется выполнять профилактику в конце каждого отопительного сезона; в случае же непрерывной работы необходимо выполнять профилактику через каждые 6 месяцев.

	ВНИМАНИЕ! ВСЕ РАБОТЫ НА ГОРЕЛКЕ ДОЛЖНЫ ВЫПОЛНЯТЬСЯ С ОТКЛЮЧЕННЫМ ГЛАВНЫМ ВЫКЛЮЧАТЕЛЕМ И ПРИ ПОЛНОСТЬЮ ЗАКРЫТЫХ РУЧНЫХ КЛАПАНАХ ДЛЯ ОТСЕЧЕНИЯ ТОПЛИВА.
	ВНИМАНИЕ: ВНИМАТЕЛЬНО ПРОЧИТАЙТЕ ПРЕДУПРЕЖДЕНИЯ В НАЧАЛЕ ИНСТРУКЦИЙ..

ПЕРИОДИЧЕСКИ ВЫПОЛНЯЕМЫЕ ОПЕРАЦИИ

- Почистите и проверьте патрон газового фильтра, в случае необходимости замените его (Рис. 24).
- Демонтируйте, проверьте и почистите головку сгорания (см. Рис. 28).
- Проверьте запальные электроды, почистите, отрегулируйте и, при необходимости, замените (см. стр 32-33).
- Проверьте контрольные электроды, почистите, отрегулируйте и, при необходимости, замените. В случае, если у вас есть сомнения, проверьте контур улавливания пламени после запуска горелки, следуя схемам на Рис. 30-Рис. 31.
- Почистите и смажьте рычаги и вращающиеся детали.

	ВНИМАНИЕ: если во время обслуживания горелки понадобится разобрать газовую рампу, снять с нее компоненты, не забудьте впоследствии, установив их обратно на место, произвести тест на герметичность, согласно требований действующих нормативов!

Разборка фильтра DUNGS MB-DLE 415 - 420 B01 1" 1/2 - 2"

- Проверяйте фильтр по меньшей мере раз в год!
- Заменяйте фильтр, если разница давления между точками 1 и 2 $\Delta p > 10$ мбар.
- Заменяйте фильтр, если разница давления между точками 7 и 12 с момента последней проверки удвоилась.

Замена фильтра может выполняться без замены корпуса.

- 1 Прервите приток газа, закрывая ручной отсекающий кран.
- 2 Снимите винты A ÷ D.
- 3 Замените патрон фильтра E.
- 4 Поставьте на место корпус фильтра, завинтите и затяните винты A÷D, не перетягивая.
- 5 Выполните функциональную проверку герметичности, $p_{max.} = 360$ мбар.

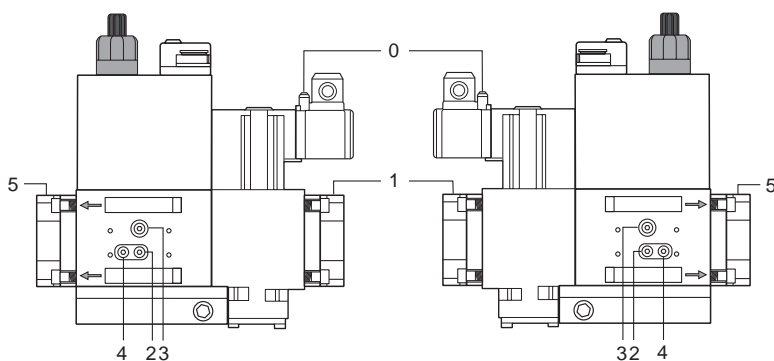


Рис. 24

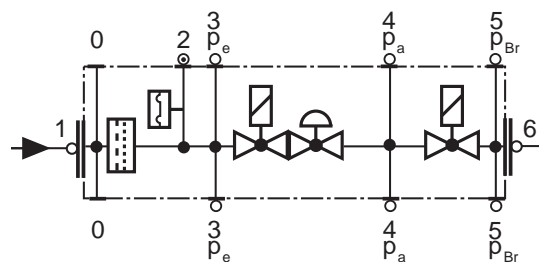


Рис. 25

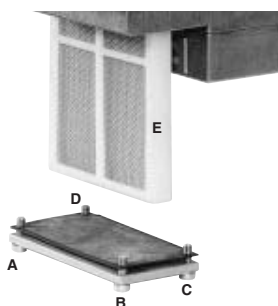
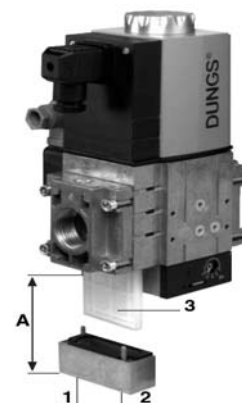


Рис. 26

Проверка и замена фильтра в группе клапанов MULTIBLOC DUNGS MBC..SE (Группа клапанов с резьбой)

- Проверять фильтр хотя бы один раз в год
 - Заменить фильтр, если разница давления между присоединительными отверстиями 1 и 2 меньше 10 мбар.
 - Заменить фильтр, если разница давления между присоединительными отверстиями 1 и 2 увеличилась в два раза по сравнению со значением, полученным при последнем замере
1. Отсечь поступление газа, закрыв шаровой кран
 2. Открутить винты 1-2
 3. Заменить патрон фильтра 3
 4. Закрутить и несильно затянуть винты 1-2
 5. Проверить на работу и на герметичность

Рис 27



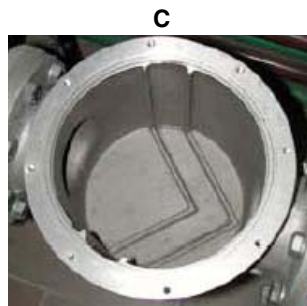
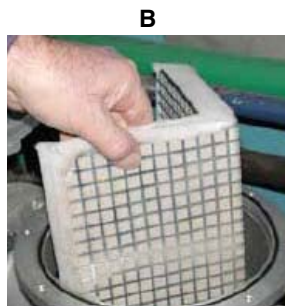
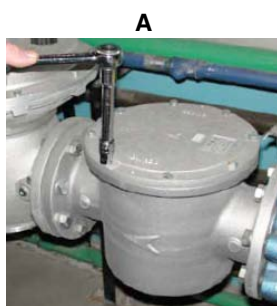
Расстояние, необходимое для замены фильтра, А: от 150 до 230 мм.

Техническое обслуживание газового фильтра

ВНИМАНИЕ: прежде, чем открывать фильтр, необходимо закрыть впереди стоящий отсечной клапан газа и выпустить из него оставшийся газ; убедиться, что внутри него не осталось газа под давлением.

Для того, чтобы почистить или заменить фильтр, действовать следующим образом:

- 1 Снять крышку, открутив крепежные винты (А);
- 2 снять фильтрующий картридж (В), почистить с водой и мылом, продуть сжатым воздухом (или заменить его, если необходимо)
- 3 установить картридж в первоначальное положение, убедившись, что он лег на соответствующие направляющие и не имеется препятствий для монтажа крышки;
- 4 убедившись, что прокладка легла в соответствующую выемку (С), закрыть крышку и закрепить ее винтами (А).

**Снятие головки сгорания****Тип P60**

- Снимите крышку С.
- Отвинтите 2 винта S, которые удерживают в нужном положении индикатор, и затем вынуть узел VRT, чтобы освободить нарезной шток AR.
- Отвинтите винты V, которыми крепится газовый коллектор G, и извлеките полностью узел, как указано на рисунке.

Примечание: чтобы снова установить на место головку сгорания, выполните в обратном порядке вышеописанные операции, обращая особое внимание на правильное положение кольца-прокладки OR.

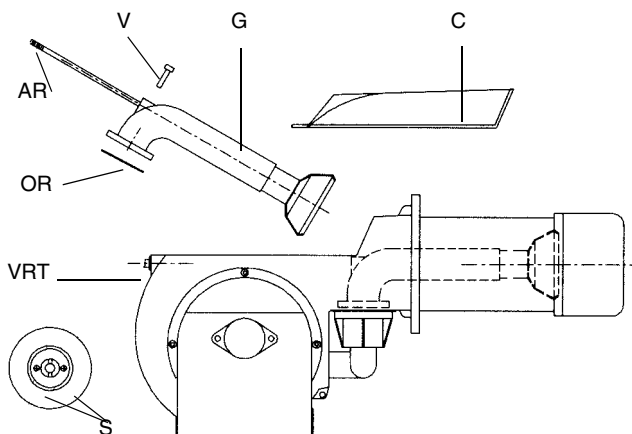


Рис. 28

Тип P65 / P72 / P73A

- Снимите крышку С.
- Отвинтите винты V, которыми крепится газовый коллектор G, и извлеките полностью узел, как указано на рисунке.

Примечание: чтобы снова установить на место головку сгорания, выполните в обратном порядке вышеописанные операции, обращая особое внимание на правильную установку кольца-прокладки OR.

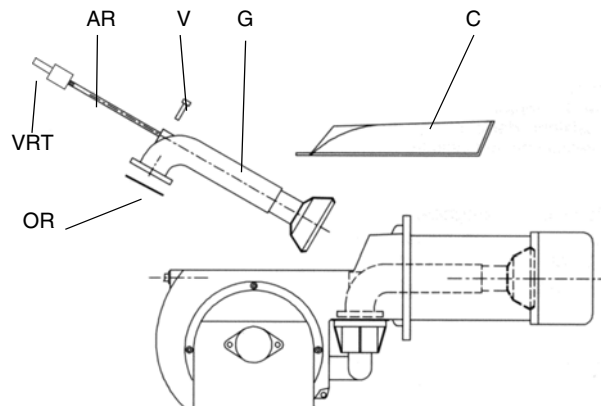


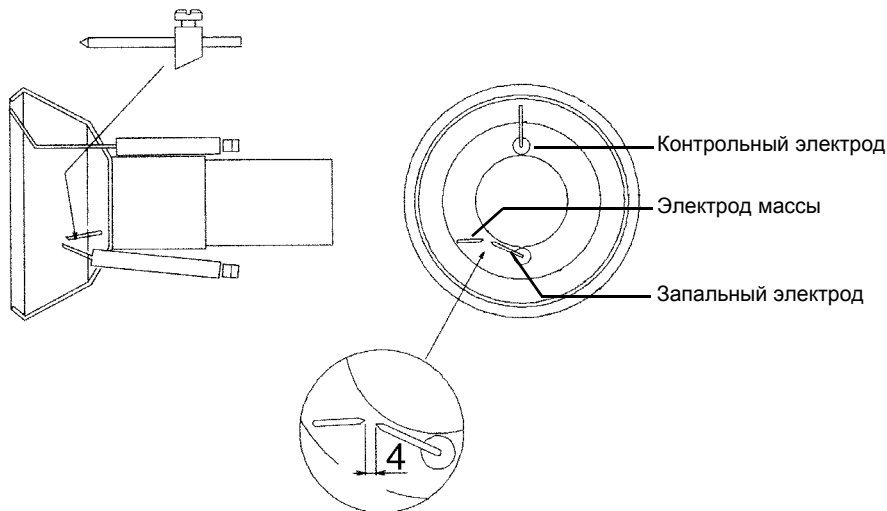
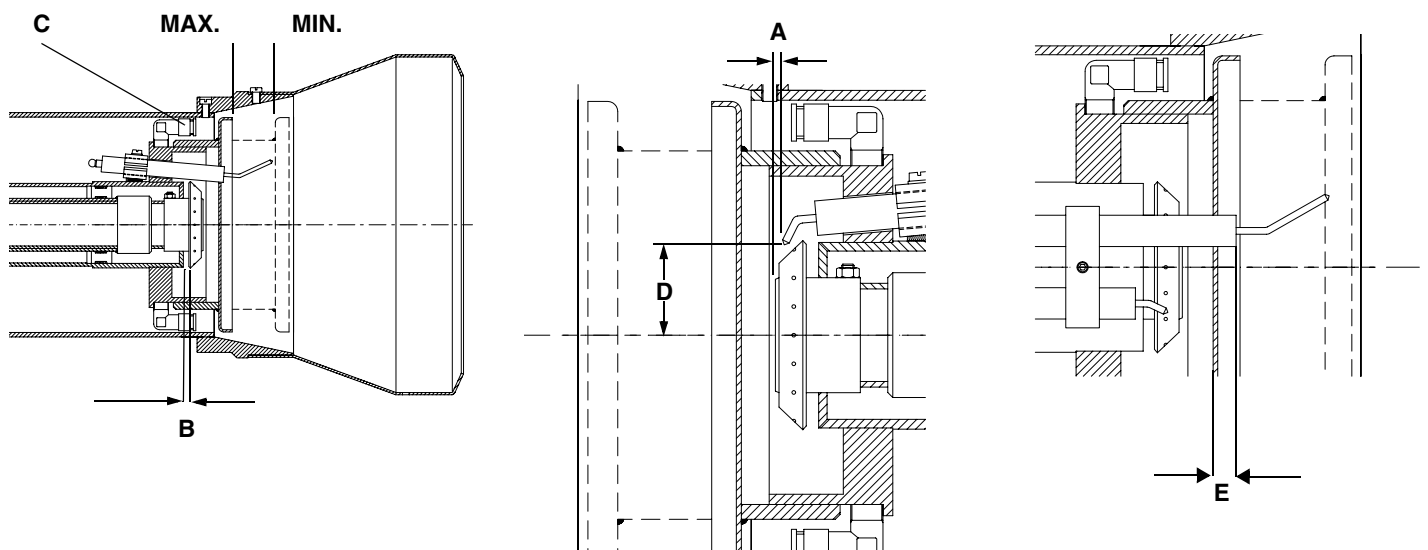
Рис. 29

Регулировка положения электродов

ПРИМЕЧАНИЕ: Проверка запального и контрольного электродов выполняется после демонтажа головки сгорания.



ВНИМАНИЕ: чтобы не подвергать риску работу горелки, избегать контакта запальных электродов с металлическими частями горелки (голова сгорания, сопло и т.д.). Проверять положение электродов каждый раз после выполнения каких-либо работ на голове сгорания.

P60 - P65**P72**

- A 6 mm
- B 0 mm
- C наружные трубки на головке сгорания
- D 3.5 mm
- E 0 - 2 mm

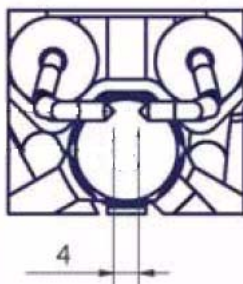
P73A

ПРИМЕЧАНИЕ: Проверка запального и контрольного электродов выполняется после демонтажа головки сгорания.



ВНИМАНИЕ: чтобы не подвергать риску работу горелки, избегать контакта запальных и контрольных электродов с металлическими частями горелки (голова сгорания, сопло и т.д.). Проверять положение электродов каждый раз после выполнения каких-либо работ на голове сгорания.

Запальные электроды должны назодиться друг от друга на расстоянии 4 мм. (см.рис.).



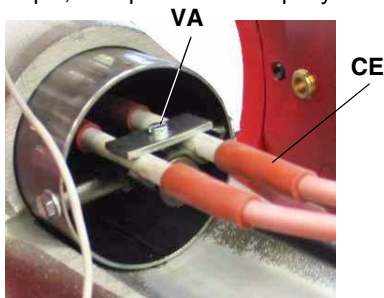
Регулировка положения Электродов



ВНИМАНИЕ: чтобы не подвергать риску работу горелки, избегать контакта запальных и контрольных электродов с металлическими частями горелки (голова сгорания, сопло и т.д.). Проверять положение электродов каждый раз после выполнения каких-либо работ на голове сгорания.

Для замены электродов действовать следующим образом:

- 1). снять крышку;
- 2). отсоединить кабели от электродов (CE);
- 3). ослабить винт опоры блокировочной опоры запальных электродов (VA);
- 4). снять электроды и заменить их, соблюдая размеры, изображенные на рисунке.

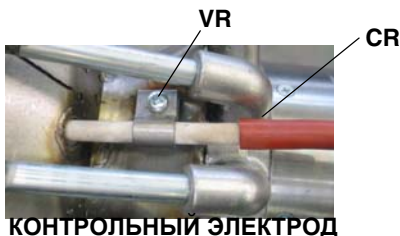


ЗАПАЛЬНЫЙ ЭЛЕКТРОДА

Регулировка положения Электродов (P60 - P65)



ВНИМАНИЕ: чтобы не подвергать риску работу горелки, избегать контакта запальных и контрольных электродов с металлическими частями горелки (голова сгорания, сопло и т.д.). Проверять положение электродов каждый раз после выполнения каких-либо работ на голове сгорания.



КОНТРОЛЬНЫЙ ЭЛЕКТРОД

Для контрольных электродов действовать следующим образом:

- 1). снять крышку;
- 2). отсоединить кабели от электродов (CR);
- 3). ослабить винт опоры блокировочной опоры запальных электродов (VR);
- 4). снять электроды и заменить их, соблюдая размеры, изображенные на рисунке.

Чистка и замена фотоэлемента контроля пламени(P72- P73A)

Срок службы фотоэлемента составляет примерно 10.000 часов работы (около 1 года) при максимальной температуре 50°C, по истечении которых он подлежит замене.

Для чистки/замены фотоэлемента действовать следующим образом:

- 1) убрать напряжение со всей системы;
- 2) прервать подачу газа;
- 3) вынуть фотоэлемент из его гнезда, как это указано на рисунке;
- 4) почистить его, если он загрязнен, не прикасаясь к светочувствительной части голыми руками;
- 5) при необходимости заменить светочувствительную часть;
- 6) вставить фотоэлемент в гнездо.

**Проверка тока ионизации**

Чтобы измерить сигнал детектирования, следуйте схеме на Рис. 30-Рис. 31.

Если сигнал ниже указанного значения, проверьте положение контрольного электрода/ФОТОЭЛЕМЕНТА электрические контакты и, при необходимости, замените контрольный электрод/ФОТОЭЛЕМЕНТ.

Модель электронного блока	Мин. сигнал детектирования
Siemens LME (с электродом)	3 мкА
Siemens LME(с ФОТОЭЛЕМЕНТОМ)	3мкА (Рис. 30) - 200 мкА (Рис. 31)

Точка тестирования горелок, оснащенных печатными платами

Для того чтобы проверить ток улавливания пламени, снять перемычку между клеммами и подсоединить микроамперметр.

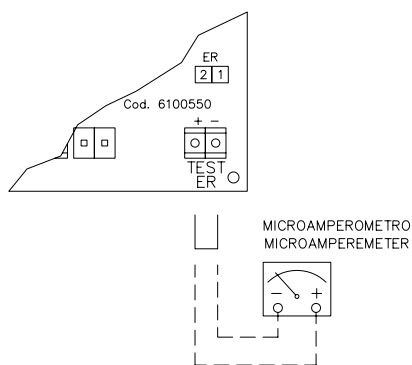


Рис. 30

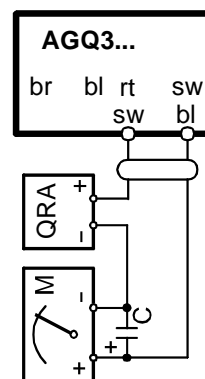


Рис. 31

Сезонная остановка

Для того, чтобы отключить горелку на летний период, действовать следующим образом:

- 1 перевести главный выключатель в положение OFF (отключено)
- 2 отсоединить линию электрического питания
- 3 перекрыть кран подачи топлива на распределительной линии

Утилизация горелки

В случае утилизации горелки - выполнить процедуры, предусмотренные действующими нормативами по утилизации материалов.

ТАБЛИЦА ВОЗМОЖНЫХ НЕПОЛАДОК

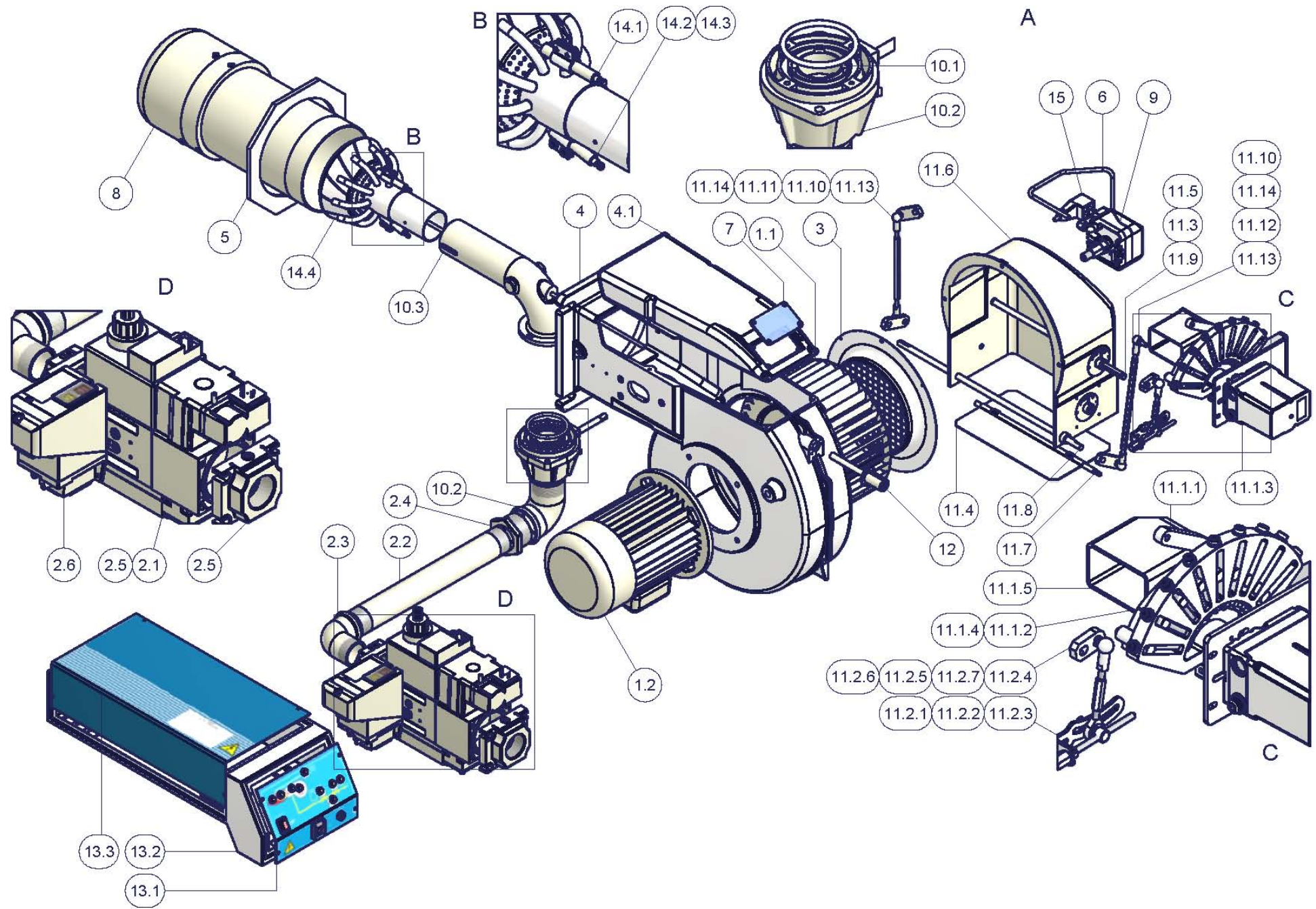
ПРИЧИНА/НЕПОЛАДКА	ГОРЕЛКА НЕ ЗАПУСКАЕТСЯ	ГОРЕЛКА ПРОДОЛЖАЕТ ВЫПОЛНЯТЬ ЦИКЛ ПРОДУВКИ	ГОРЕЛКА НЕ ЗАЖИГАЕТСЯ И БЛОКИРУЕТСЯ	ГОРЕЛКА ЗАЖИГАЕТСЯ, НО ЦИКЛ ЗАЖИГАНИЯ ПОВТОРЯЕТСЯ	ГОРЕЛКА НЕ ЗАЖИГАЕТСЯ, А ПОВТОРЯЕТ ЦИКЛ ЗАЖИГАНИЯ	НЕ ВКЛЮЧАЕТСЯ РЕЖИМ БОЛЬШОГО ПЛАМЕНИ	ГОРЕЛКА БЛОКИРУЕТСЯ ВО ВРЕМЯ РАБОТЫ	ГОРЕЛКА ОТКЛЮЧАЕТСЯ ВО ВРЕМЯ РАБОТЫ И ПОВТОРЯЕТ ЦИКЛ	ГОРЕЛКА ЗАЖИГАЕТСЯ И БЛОКИРУЕТСЯ	ЭЛЕКТРОННЫЙ БЛОК КОНТРОЛЯ ПЛАМЕНИ ПОВТОРЯЕТ ЦИКЛ, НЕ ПОДАВАЯ СИГНАЛ РАЗРЕШЕНИЯ
ГЛАВНЫЙ ВЫКЛЮЧАТЕЛЬ РАЗОМКНУТ	●									
НЕДОСТАТОЧНО ДАВЛЕНИЯ ГАЗА	●									
РЕЛЕ МИНИМАЛЬНОГО ДАВЛЕНИЯ ГАЗА ПЛОХО ОТРЕГУЛИРОВАНО ИЛИ	●			●	●			●		
РЯД ТЕРМОСТАТОВ КОТЛА РАЗОМКНУТЫ	●									
СРАБОТАЛО ТЕРМОРЕЛЕ ДВИГАТЕЛЯ ВЕНТИЛЯТОРА	●									
ПЕРЕГОРЕЛИ ПРЕДОХРАНИТЕЛИ	●									
ПЛОХО ОТРЕГУЛИРОВАНО ИЛИ НЕИСПРАВНО РЕЛЕ ДАВЛЕНИЯ	●		●				●			●
ЭЛЕКТРОННЫЙ БЛОК НЕИСПРАВЕН	●	●	●				●		●	●
СЕРВОПРИВОД НЕИСПРАВЕН		●								
ЗАПАЛЬНЫЙ ТРАНСФОРМАТОР НЕИСПРАВЕН			●							
НЕПРАВИЛЬНО РАСПОЛОЖЕН ЗАПАЛЬНЫЙ ЭЛЕКТРОД			●							
ДРОССЕЛЬНЫЙ КЛАПАН ПЛОХО ОТРЕГУЛИРОВАН			●							
СТАБИЛИЗАТОР ГАЗА НЕИСПРАВЛЕН			●	●	●			●		
ТЕРМОСТАТ БОЛЬШОГО-МАЛОГО ПЛАМЕНИ НЕИСПРАВЕН						●				
ПЛОХО ОТРЕГУЛИРОВАН КУЛАЧОК СЕРВОПРИВОДА						●				
НЕПРАВИЛЬНО РАСПОЛОЖЕН КОНТРОЛЬНЫЙ ЭЛЕКТРОД ИЛИ ДЕТЕКТОРНЫЙ КОНТУР НЕИСПРАВЕН							●		●	
ПЕРЕПУТАНЫ ФАЗА И НЕЙТРАЛЬ									●	
ПИТАНИЕ ФАЗА-ФАЗА ИЛИ ПРИСУТСТВИЕ НАПРЯЖЕНИЯ НА НЕЙТРАЛИ									●	

*В этих случаях подсоедините контур RC (на странице 17)

ДЕТАЛИРОВОЧНЫЙ ЧЕРТЕЖ ГОРЕЛКИ

ПОЛОЖЕНИЕ	ОПИСАНИЕ
1.1	КРЫЛЬЧАТКА ВЕНТИЛЯТОРА
1.2	ДВИГАТЕЛЬ
2.1	ГРУППА ГАЗОВЫХ КЛАПАНОВ С СТАБИЛИЗАТОРОМ
2.2	ВИНТ УДЛИНЕНИЯ
2.3	КОЛЕНО
2.4	РЕДУКЦИЯ
2.5	ФЛАНЕЦ
2.6	БЛОК КОНТРОЛЯ ГЕРМЕТИЧНОСТИ ГАЗОВЫХ КЛАПАНОВ
3	СРЕЗАННЫЙ КОНУС ПОДАЧИ ВОЗДУХА
4	УЛИТКА ГОРЕЛКИ
4.1	КРЫШКА
5	ПРОКЛАДКА ТЕПЛОГЕНЕРАТОРА
6	ТРУБКА РЕЛЕ ДАВЛЕНИЯ ВОЗДУХА
7	СМОТРОВОЕ СТЕКЛО
8	СОПЛО СТАНДАРТНОЕ
9	РЕЛЕ ДАВЛЕНИЯ ВОЗДУХА
10.1	ПРОКЛАДКА O-RING
10.2	ДРОССЕЛЬНЫЙ КЛАПАН ГАЗОВЫЙ
10.3	КОЛЛЕКТОР ГАЗОВЫЙ
11.1.1	РЫЧАЖНАЯ ПЕРЕДАЧА
11.1.2	ВАРЬИРУЕМЫЙ СЕКТОР
11.1.3	СЕРВОПРИВОД
11.1.4	ОСЬ СЕРВОПРИВОДА
11.1.5	КРОНШТЕЙН В СБОРЕ
11.2.1	ВИНТ
11.2.2	ВИНТ

ПОЛОЖЕНИЕ	ОПИСАНИЕ
11.2.3	КУЛАЧОК
11.2.4	РЫЧАЖНАЯ ПЕРЕДАЧА
11.2.5	ТЯГА
11.2.6	ШАРНИР
11.2.7	ШАРНИР
11.3	ТАБЛИЧКА УКАЗАТЕЛЯ
11.4	КОРОБ ВОЗДУШНОЙ ЗАСЛОНКИ
11.5	ВТУЛКА
11.6	ВОЗДУШНАЯ КОРОБКА
11.7	ОСЬ ВОЗДУШНОЙ ЗАСЛОНКИ
11.8	ОСЬ ДРОССЕЛЬНОГО КЛАПАНА
11.9	ОСЬ ВАРЬИРУЕМОГО СЕКТОРА
11.10	РЫЧАЖНАЯ ПЕРЕДАЧА
11.11	ТЯГА
11.12	ТЯГА
11.13	ШАРНИР
11.14	ШАРНИР
12	ВИНТ РЕГУЛИРОВОЧНЫЕ ГОЛОВКИ
13.1	ЩИТ УПРАВЛЕНИЯ
13.2	ЭЛЕКТРИЧЕСКОЩИТ
13.3	КРЫШКА
14.1	КОНТРОЛЬНЫЙ ЭЛЕКТРОД
14.2	ЗАПАЛЬНЫЙ ЭЛЕКТРОД
14.3	ЭЛЕКТРОД ЗАЗЕМЛЕНИЯ
14.4	ГОЛОВА СГОРАНИЯ СТАНДАРТНАЯ
15	РАЗЪЕМ



ЗАПАСНЫЕ ЧАСТИ

	P60			P65	
	L-.xx.x.. .40	L-.xx.x.. .50	L-.xx.x.. .65	L-.xx.x.. .50	L-.xx.x.. .65
ЭЛЕКТРОННЫЙ БЛОК КОНТРОЛЯ ПЛАМЕНИ	2020468	2020468	2020468	2020468	2020468
ЗАПАЛЬНЫЙ ЭЛЕКТРОД	2080202	2080202	2080202	2080202	2080202
ЭЛЕКТРОД ЗАЗЕМЛЕНИЯ	2080234	2080234	2080234	2080234	2080234
КОНТРОЛЬНЫЙ ЭЛЕКТРОД	2080102	2080102	2080102	2080102	2080102
ФИЛЬТР ГАЗА	---	-	2090117	---	2090117
ПРОКЛАДКА	2110013	2110013	2110013	2110033	2110033
РЕЛЕ ДАВЛЕНИЯ ВОЗДУХА	2150044	2150044	2150044	2150038	2150038
РЕЛЕ ДАВЛЕНИЯ ВОЗДУХА	2160065	2160065	2160065	2160065	2160065
РЕЛЕ ДАВЛЕНИЯ ГАЗА	2160077	2160077	2160076	2160077	2160076
ЗАПАЛЬНЫЙ ТРАНСФОРМАТОР	2170301	2170301	2170301	2170301	2170301
ЭЛЕКТРОДВИГАТЕЛЬ	218025501	218025501	218025501	218020301	218020301
ИСПОНИТЕЛЬНЫЙ МЕХАНИЗМ mod. SIEMENS SKP15	---	2190181	2190181	2190181	2190181
ИСПОНИТЕЛЬНЫЙ МЕХАНИЗМ mod. SIEMENS SKP25	---	2190183	2190183	2190183	2190183
ГРУППА КЛАПАНОВ mod. DUNGS MB-DLE	21903L3	21903E0	-	21903E0	-
ГРУППА КЛАПАНОВ mod. DUNGS MBC	-	21903N0	21903M6	21903N0	21903M6
ГРУППА КЛАПАНОВ mod. SIEMENS VGD	-	2190171	2190172	2190171	2190172
БЛОК КОНТРОЛЯ ГЕРМЕТИЧНОСТИ (ОПЦИЯ)	2191604	2191604	2191604	2191604	2191604
СЕРВОПРИВОД (только для)	2480042	2480042	2480042	2480042	2480042
СЕРВОПРИВОД (Дпрогрессивных и модулирующих)	2480053	2480053	2480053	2480053	2480053
МОДУЛИРУЮЩИЙ РЕГУЛЯТОР (модулирующих)	2570112	2570112	2570112	2570112	2570112
ГОЛОВА СГОРАНИЯ	3060065	3060065	3060065	30600C5	30600C5
СОПЛО L*	3091061	3091061	3091061	30910E0	30910E0
СОПЛО S*	30900L7	30900L7	30900L7	30910E9	30910E9
ГОЛОВА СГОРАНИЯ	3501813	3501813	3501813	3501814	3501814
КАБЕЛЬ ЗАПАЛЬНОГО ЭЛЕКТРОДА	6050108	6050108	6050108	6050108	6050108
КАБЕЛЬ КОНТРОЛЬНОГО ЭЛЕКТРОДА	6050205	6050205	6050205	6050205	6050205
ФИЛЬТР ГАЗА	---	---	2090117	---	2090117
ПЛАТА	6100550	6100550	6100550	6100550	6100550

	P72			P73A		
	L-xx.x.. .50	L-xx.x.. .65	LM-xx.x.. .80	L-xx.x.. .50	L-xx.x.. .65	L-xx.x.. .80
ЭЛЕКТРОННЫЙ БЛОК КОНТРОЛЯ ПЛАМЕНИ	2020468	2020468	2020468	2020468	2020468	2020468
ЗАПАЛЬНЫЙ ЭЛЕКТРОД	2080281	2080281	2080281	2080277	2080277	2080277
ЭЛЕКТРОД ЗАЗЕМЛЕНИЯ	2080234	2080234	2080234	---	---	---
ФИЛЬТР ГАЗА	---	2090117	2090112	---	2090117	2090112
ПРОКЛАДКА	2110033	2110033	2110033	2110033	2110033	2110033
КРЫЛЬЧАТКА ВЕНТИЛЯТОРА	2150038	2150038	2150038	2150068	2150068	2150068
РЕЛЕ ДАВЛЕНИЯ ВОЗДУХА	2160065	2160065	2160065	2160065	2160065	2160065
РЕЛЕ ДАВЛЕНИЯ ГАЗА	2160077	2160076	2160076	2160077	2160076	2160076
ЗАПАЛЬНЫЙ ТРАНСФОРМАТОР	2170128	2170128	2170128	2170302	2170302	2170302
УЛЕКТРОДВИГАТЕЛЬ	218021101	218021101	218021101	218025601	218025601	218025601
ГРУППА КЛАПАНОВ mod. DUNGS MB-DLE	21903E0	-	-	21903E0	-	-
ГРУППА КЛАПАНОВ mod. DUNGS MBC	21903N0	21903M6	21903M7	21903N0	21903M6	21903M7
ГРУППА КЛАПАНОВ mod. SIEMENS VGD	2190171	2190172	2190169	2190171	2190172	2190169
ИСПОЛНИТЕЛЬНЫЙ МЕХАНИЗМ "SKP" mod. SIEMENS SKP15	2190181	2190181	2190181	2190181	2190181	2190181
ИСПОЛНИТЕЛЬНЫЙ МЕХАНИЗМ "SKP" mod. SIEMENS SKP25	2190183	2190183	2190183	2190183	2190183	2190183
БЛОК КОНТРОЛЯ ГЕРМЕТИЧНОСТИ	2191604	2191604	2191604	2191604	2191604	2191604
СЕРВОПРИВОД (ГОРЕЛКА ДВУСТУПЕНЧАТАЯ)	2480042	2480042	2480042	2480042	2480042	2480042
СЕРВОПРИВО (Дпрогрессивных и модулирующих)	2480053	2480053	2480053	2480053	2480053	2480053
ФОТОЭЛЕМЕНТ	2510001	2510001	2510001	2510001	2510001	2510001
АДАПТЕР ДЛЯ УФ ДАТЧИКА КОНТРОЛЯ ПЛАМЕНИ)	2510114	2510114	2510114	2510114	2510114	2510114
МОДУЛИРУЮЩИЙ РЕГУЛЯТОР (модулирующих)	2570112	2570112	2570112	2570112	2570112	2570112
ГОЛОВКА СГОРАНИЯ ПРИРОДНЫЙ (СОПЛО L*)	30600A9	30600A9	30600A9	-	---	---
ГОЛОВКА СГОРАНИЯ ПРИРОДНЫЙ (СОПЛО S*)	3060058	3060058	3060058	30600R0	30600R0	30600R0
СОПЛО L*	3091092	3091092	3091092	---	---	---
СОПЛО S*	30910C3	30910C3	30910C3	30910M5	30910M5	30910M5
КАБЕЛЬ ЗАПАЛЬНОГО ЭЛЕКТРОДА	6050112	6050112	6050112	6050108	6050108	6050108
КАБЕЛЬ КОНТРОЛЬНОГО ЭЛЕКТРОДА	6050205	6050205	6050205	6050205	6050205	6050205
ПЛАТА	6100550	6100550	6100550	6100550	6100550	6100550

L* = Сопла Длинное - S* = Сопла Стандартное

ЭЛЕКТРОСХЕМЫ**Электросхема cod. 18-164 - Э лектрическая схема с группой клапанов MBC****Электросхема cod. 18-165 - Электрическая схема с группы клапанов VGD****Электросхема cod. 18-107 - Электросхема с группой клапанов MBC и фотозлемент****Электросхема cod. 18-108 - Электросхема с группы клапанов VGD и фотозлемент****ВНИМАНИЕ:**

1 - Электропитание 400В 50Гц 3Ф+Н пер.тока, трёхфазное и 230В 50Гц пер. тока, однофазное

2 - Не инвертировать фазу с нейтралью

3 - Обеспечить хорошее заземление горелки

Описаниеи

BERGER

STA6(12)B3.41/63N32L СЕРВОПРИВОДА ВОЗДУШНОЙ ЗАСЛОНКИ

CMF РУЧНОЙ ПЕРЕКЛЮЧАТЕЛЬ РАБОТЫ 0)НЕ РАБ. 1)БОЛЬШОЕ ПЛАМЯ 2)МАЛОЕ ПЛАМЯ 3)АВТОМАТ

ER КОНТрОЛЬНЫЙ ЭЛЕКТрОД

EV1,2 ЭЛЕКТрОКЛАПАН ГАЗА СО СТОРОНЫ СЕТИ (ИЛИ БЛОК КЛАПАНОВ)

FU1 ПЛАВКИЕ ПРЕДОХРАНИТЕЛИ ЛИНИИ

FU2 ВСПОМОГАТЕЛЬНЫЕ ПЛАВКИЕ ПРЕДОХРАНИТЕЛИ

FU3 ПЛАВКИЕ ПРЕДОХРАНИТЕЛИ ЛИНИИ ДВИГАТЕЛЯ ВЕНТИЛЯТОРА

FU4 ПЛАВКИЕ ПРЕДОХРАНИТЕЛИ ЛИНИИ

IB ВЫКЛЮЧАТЕЛЬ ЛИНИИ ГОРЕЛКИ

IG ОБЩИЙ ВЫКЛЮЧАТЕЛЬ

IL ВЫКЛЮЧАТЕЛЬ ЛИНИИ ВСПОМОГАТЕЛЬНОГО ОБОРУДОВАНИЯ

KM1 СЧЕТЧИК ЧАСОВ РАБОТЫ ДВИГАТЕЛЯ ВЕНТИЛЯТОРА

KT1 ТАЙМЕР

LAF СИГНАЛЬНАЯ ЛАМПОЧКА РАБОТЫ ГОРЕЛКИ В РЕЖИМЕ БОЛЬШОГО ПЛАМЕНИ (ТОЛЬКО ДЛЯ ДВУХСТУПЕНЧАТЫХ И ПРОГРЕССИВНЫХ МОДЕЛЕЙ)

LB СИГНАЛЬНАЯ ЛАМПОЧКА БЛОКИРОВКИ ГОРЕЛКИ

LB1 СИГНАЛЬНАЯ ЛАМПОЧКА БЛОКИРОВКИ ГОРЕЛКИ

LBF СИГНАЛЬНАЯ ЛАМПОЧКА МАЛОГО ПЛАМЕНИ ГОРЕЛКИ

LEVI СИГНАЛЬНАЯ ЛАМПОЧКА ОТКРрыТИи ЭЛЕКТрОКЛАПАНА EV1

LEV2 СИГНАЛЬНАЯ ЛАМПОЧКА ОТКРрыТИи ЭЛЕКТрОКЛАПАНА EV2

LF1 СИГНАЛЬНАЯ ЛАМПОЧКА ФУНКЦИОНИРОВАНИи (ТОЛЬКО В ОДНОСТУПЕНЧАТЫХ МОДЕЛЯХ)

LPG СИГНАЛЬНАЯ ЛАМПОЧКА ПРИСУТСТВИЯ ГАЗА В СЕТИ

LSPG АВАРИЙНАЯ ЛАМПОЧКА УТЕЧКИ КЛАПАНОВ (ТОЛЬКО В МОДЕЛЯХ С VPS504)

LSPG1 АВАРИЙНАЯ ЛАМПОЧКА УТЕЧКИ КЛАПАНОВ (ТОЛЬКО В МОДЕЛЯХ С VPS504)

LT СИГНАЛЬНАЯ ЛАМПОЧКА БЛОКИРОВКИ ТЕРМОРЕЛЕ ВЕНТИЛЯТОРА (ТОЛЬКО В ТРехФАЗНЫХ МОДЕЛЯХ)

LTA СИГНАЛЬНАЯ ЛАМПОЧКА ЗАПАЛЬНОГО ТРАНСФОРМАТОРА

MICROA МИКРОАМПЕРМЕТР

MV ДВИГАТЕЛЬ ВЕНТИЛЯТОРА

PA РЕЛЕ ДАВЛЕНИЯ ВОЗДУХА ГОРЕНИи

PGMAX РЕЛЕ МАКСИМАЛЬНОГО ДАВЛЕНИЯ ГАЗА (ОПЦИЯ, ЕСЛИ ОНО ПРЕДУСМОТРЕНО, УБЕРИТЕ ПЕРЕМЫЯКУ С СОЕДИНИТЕЛЬНОГО РАЗЪЕМА)

PGMIN РЕЛЕ МИНИМАЛЬНОГО ДАВЛЕНИЯ ГАЗА

PS КНОПКА СБРОСА БЛОКИРОВКИ С БЛОКА КОНТРОЛЯ ПЛАМЕНИ

PS1 КНОПКА СБРОСА БЛОКИРОВКИ С БЛОКА КОНТРОЛЯ ПЛАМЕНИ

PT100 ТЕМПЕРАТУРНЫЙ ДАТЧИК

SD 0-10V СИГНАЛ ПОД НАПРЯЖЕНИЕМ

SD0/4 - 20 MA СИГНАЛ ПОД ТОКОМ

SD-PRESS ДАТЧИК ДАВЛЕНИЯ

SD-TEMP ТЕМПЕРАТУРНЫЙ ДАТЧИК

SIEMENS

LGB/LME22.33 ЭЛЕКТРОННЫЙ БЛОК КОНТРОЛЯ ПЛАМЕНИ (ТОЛЬКО В ДВУХСТУПЕНЧАТЫХ И ПРОГРЕССИВНЫХ МОДЕЛЯХ)

SIEMENS

RWF40.0X0 МОДУЛИРУЮЩИЙ РЕГУЛЯТОР

SIEMENS

SQN30.1(2)51 СЕРВОПРИВОД ВОЗДУШНОЙ ЗАСЛОНКИ (ДЛЯ ПРОГРЕССИВНЫХ ГОРЕЛОК)

ST РЯД ТЕРМОСТАТОВ И РЕЛЕ ДАВЛЕНИЯ

TA ЗАПАЛЬНЫЙ ТРАНСФОРМАТОР

TAB ТЕРМОСТАТ БОЛЬШОГО-МАЛОГО ПЛАМЕНИ (ТАМ, ГДЕ ОН ПРЕДУСМОТРЕН СНЯТЬ ПЕРЕМЫЯКУ МЕЖДУ КЛЕММАМИ 6 И 7 В КЛЕММНОЙ КОРОБКЕ)

TC ТЕРМОПАРА

TS ПРЕДОХРАНИТЕЛЬНЫЙ ТЕРМОСТАТ/ РЕЛЕ ДАВЛЕНИЯ

TV ТЕРМОРЕЛЕ ДВИГАТЕЛЯ ВЕНТИЛЯТОРА

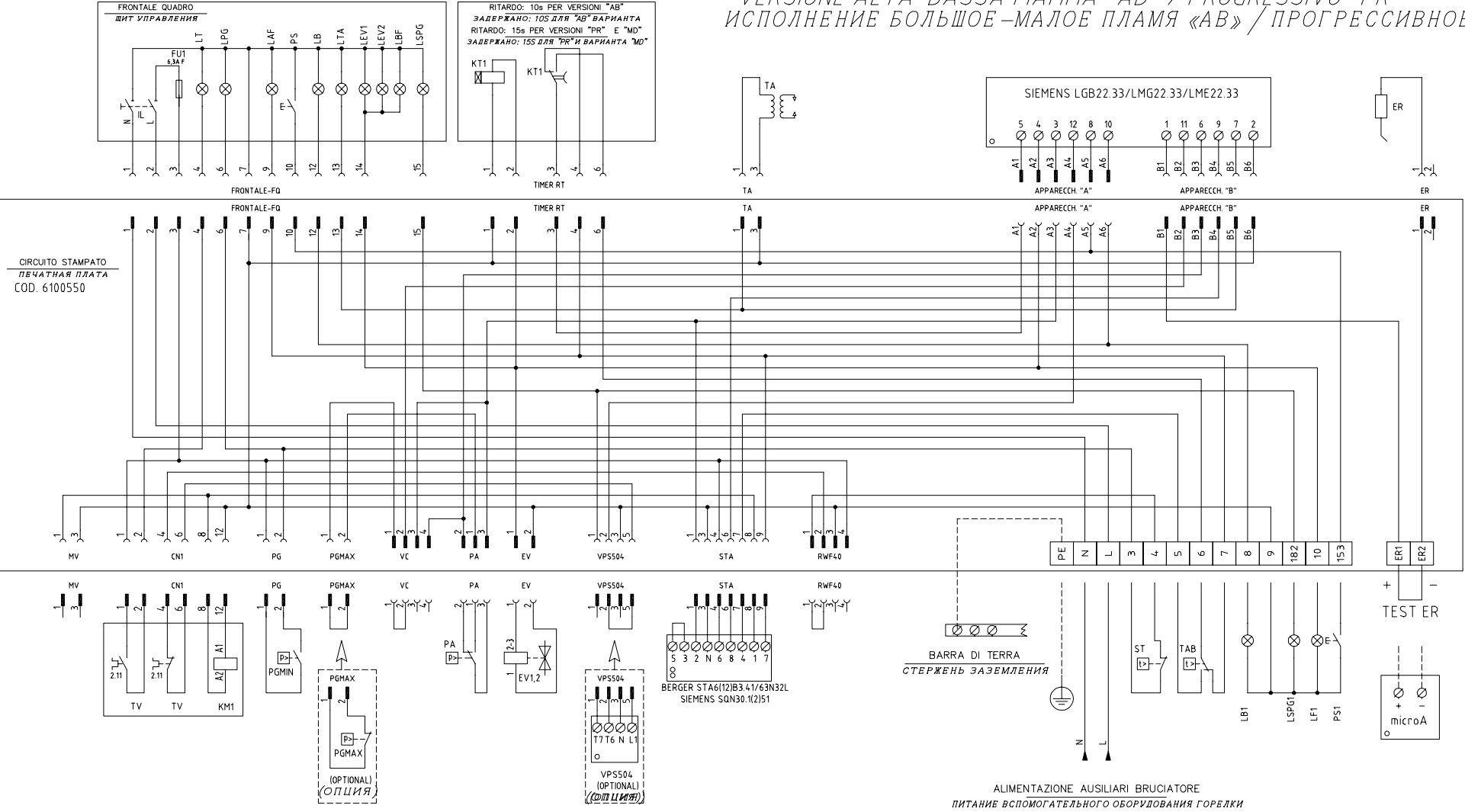
VPS504 ЭЛЕКТРОННЫЙ БЛОК КОНТРОЛЯ ГЕРМЕТИЯНОСТИ DUNGS (ОПЦИЯ, ЕСЛИ ОН ПРЕДУСМОТРЕН, СНЯТЬ ПЕРЕМЫЯКУ С СОЕДИНИТЕЛЬНОГО РАЗЪЕМА)

(**) УСТАНОВИТЬ ПЕРЕМЫЯКУ МЕЖДУ КЛЕММАМИ 7 И 9 ТОЛЬКО ПРИ НАЛИИИ LGB21.33

КУЛАЧКИ СЕРВОПРИВОДА

Для клапанов DUNGS MB-DLE / Siemens VGD		Для клапанов DUNGS MBC	
Положение при большом пламени (установить на 90°)	ST2	Положение при большом пламени (установить на 90°)	ST2
Положение при малом пламени и розжиге	ST1	Положение в режиме выжидания (установить на 0°)	ST0
Положение в режиме выжидания (установить на 0°)	ST0	Розжиг	ST1
Не используется	MV	Положение при малом пламени	MV

VERSIONE ALTA-BASSA FIAMMA "AB" / PROGRESSIVO "PR"
 ИСПОЛНЕНИЕ БОЛЬШОЕ-МАЛОЕ ПЛАМЯ «AB» / ПРОГРЕССИВНОЕ «PR»



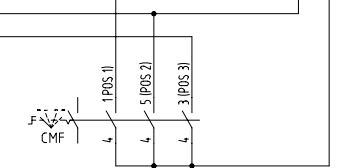
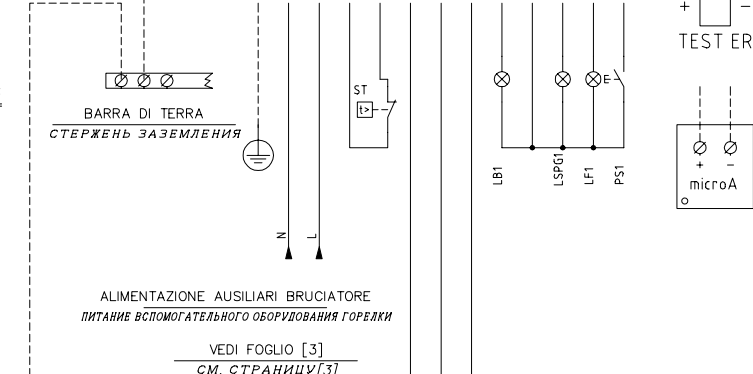
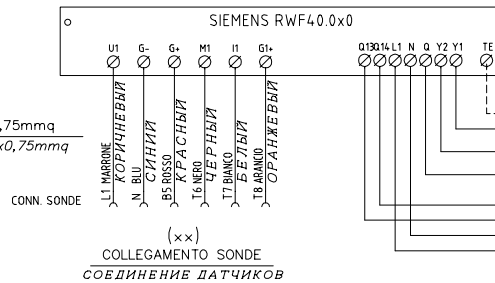
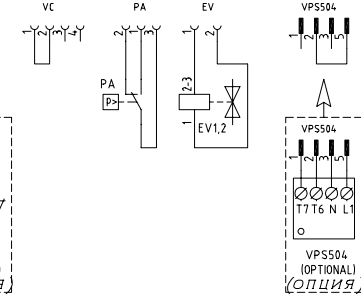
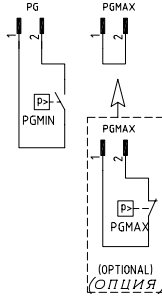
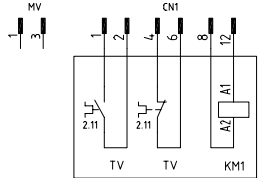
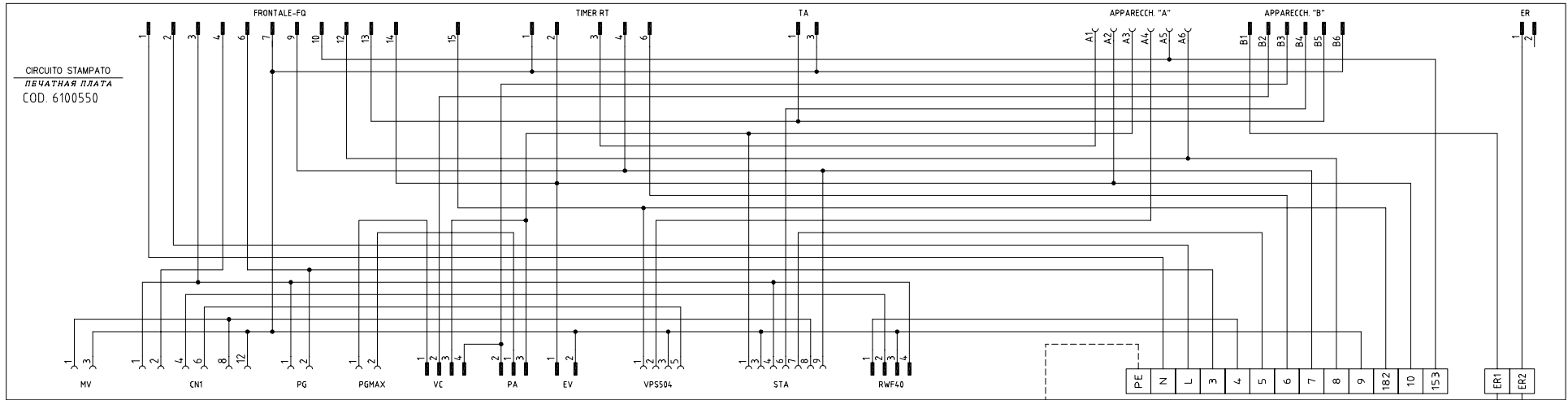
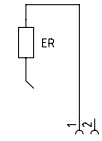
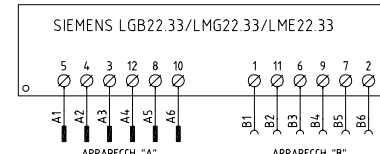
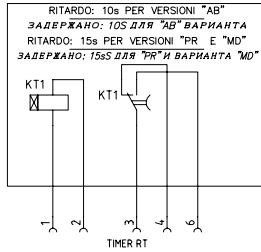
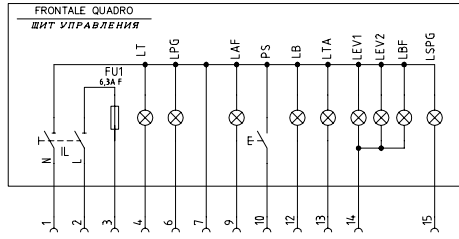
CIRCUITO STAMPATO
 ПЕЧАТНАЯ ПЛАТА
 COD. 6100550

ALIMENTAZIONE AUSILIARI BRUCIATORE
 ПИТАНИЕ ВСПОМОГАТЕЛЬНОГО ОБОРУДОВАНИЯ ГОРЕЛКИ

VEDI FOGLIO [3]
 СМ. СТРАНИЦУ [3]

Data	01/10/2008	PREC.	FOGLIO
Revisione	00	/	1
Dis. N.	18 - 164	SEGUE	TOTALE
		2	3

VERSIONE MODULANTE "MD"
 "MD" МОДУЛИРУЯ ВАРИАНТ

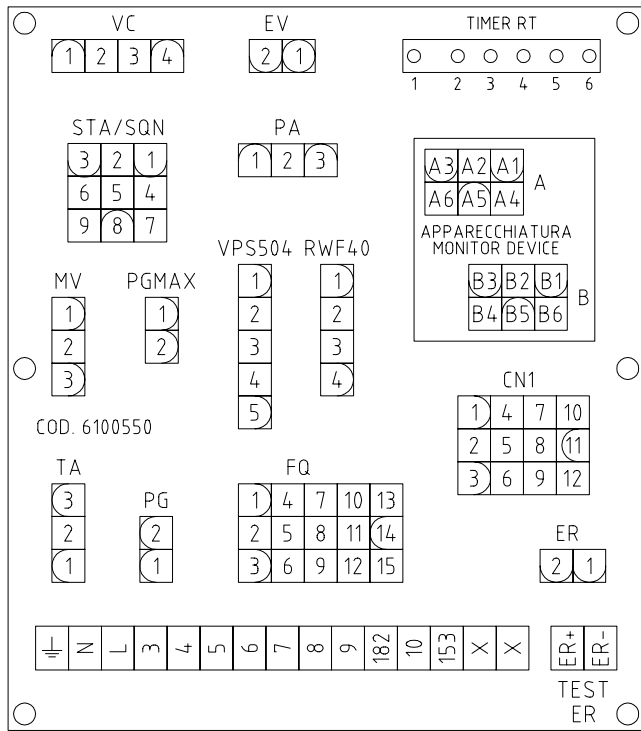
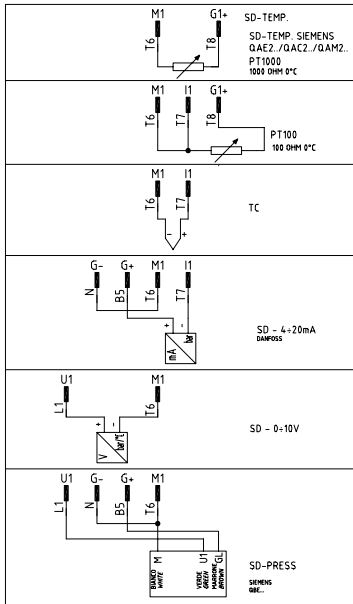


Data	01/10/2008	PREC.	FOGLIO
Revisione	00	1	2
Dis. N.	18 - 164	SEGUE	TOTALE
		3	3

SIGLA/ITEM	FUNZIONE	FUNCTION
BERGER STA6(12)B3.41/63N32L	SERVOCOMANDO SERRANDA ARIA	СЕРВОПРИВОД ВОЗДУШНОЙ ЗАСЛОНКИ
CMF	COMMUT. MANUALE FUNZ. 0)FERMO 1)ALTA FIAMMA 2)BASSA FIAMMA 3)AUTOMATICO	РУЧНОЙ ПЕРЕКЛЮЧАТЕЛЬ РАБОТЫ 0)НЕ РАБ. 1)БОЛЬШОЕ ПЛАМЯ 2)МАЛОЕ ПЛАМЯ 3)АВТОМАТ
ER	ELETTRODO RILEVAZIONE FIAMMA	КОНТРОЛЬНЫЙ ЭЛЕКТРОД ПЛАМЕНИ
EV1,2	ELETTROVALVOLE GAS (O GRUPPO VALVOLE)	ГАЗОВЫЕ ЭЛЕКТРОКЛАПАНЫ (ИЛИ ГРУППА КЛАПАНОВ)
FU1	FUSIBILE DI LINEA	ПЛАВКИЙ ПРЕДОХРАНИТЕЛЬ ЛИНИИ
FU2	FUSIBILE AUSILIARIO	ВСПОМОГАТЕЛЬНЫЙ ПЛАВКИЙ ПРЕДОХРАНИТЕЛЬ
FU3	FUSIBILI LINEA MOTORE VENTILATORE	ПЛАВКИЕ ПРЕДОХРАНИТЕЛИ ЛИНИИ ДВИГАТЕЛЯ ВЕНТИЛЯТОРА
FU4	FUSIBILE DI LINEA	ПЛАВКИЙ ПРЕДОХРАНИТЕЛЬ ЛИНИИ
IB	INTERRUTTORE LINEA BRUCIATORE	ВЫКЛЮЧАТЕЛЬ ЛИНИИ ГОРЕЛКИ
IG	INTERRUTTORE GENERALE	ОБЩИЙ ВЫКЛЮЧАТЕЛЬ
IL	INTERRUTTORE LINEA AUSILIARI	ВЫКЛЮЧАТЕЛЬ ЛИНИИ ВСПОМОГАТЕЛЬНОГО ОБОРУДОВАНИЯ
KM1	CONTATTORE MOTORE VENTILATORE	СЧЕТЧИК ЧАСОВ РАБОТЫ ДВИГАТЕЛЯ ВЕНТИЛЯТОРА
KT1	TEMPORIZZATORE	ТАЙМЕР
LAF	LAMPADA SEGNALE ALTA FIAMMA BRUCIATORE	СИГНАЛЬНАЯ ЛАМПОЧКА БОЛЬШОГО ПЛАМЕНИ ГОРЕЛКИ
LB	LAMPADA SEGNALE BLOCCO BRUCIATORE	СИГНАЛЬНАЯ ЛАМПОЧКА БЛОКИРОВКИ ГОРЕЛКИ
LB1	LAMPADA SEGNALE BLOCCO BRUCIATORE	СИГНАЛЬНАЯ ЛАМПОЧКА БЛОКИРОВКИ ГОРЕЛКИ
LBF	LAMPADA SEGNALE BASSA FIAMMA BRUCIATORE	СИГНАЛЬНАЯ ЛАМПОЧКА МАЛОГО ПЛАМЕНИ ГОРЕЛКИ
LEV1	LAMPADA SEGNALE APERTURA [EV1]	СИГНАЛЬНАЯ ЛАМПОЧКА ОТКРЫТИЯ [EV1]
LEV2	LAMPADA SEGNALE APERTURA [EV2]	СИГНАЛЬНАЯ ЛАМПОЧКА ОТКРЫТИЯ [EV2]
LF1	LAMPADA SEGNALE FUNZIONAMENTO BRUCIATORE	СИГНАЛЬНАЯ ЛАМПОЧКА РАБОТЫ ГОРЕЛКИ
LPG	LAMPADA SEGNALE PRESENZA GAS IN RETE	СИГНАЛЬНАЯ ЛАМПОЧКА НАЛИЧИЯ ГАЗА В СЕТИ
LSPG	LAMPADA SEGNALE BLOCCO CONTROLLO TENUTA VALVOLE	СИГНАЛЬНАЯ ЛАМПОЧКА БЛОКИРОВКИ БЛОКА КОНТРОЛЯ ГЕРМЕТИЧНОСТИ КЛАПАНОВ
LSPG1	LAMPADA SEGNALE BLOCCO CONTROLLO TENUTA VALVOLE	СИГНАЛЬНАЯ ЛАМПОЧКА БЛОКИРОВКИ БЛОКА КОНТРОЛЯ ГЕРМЕТИЧНОСТИ КЛАПАНОВ
LT	LAMPADA SEGNALE BLOCCO TERMICO	СИГНАЛЬНАЯ ЛАМПОЧКА БЛОКИРОВКИ ТЕРМОРЕЛЕ

SIGLA/ITEM	FUNZIONE	FUNCTION
LT	LAMPADA SEGNALE TRASFORMATORE DI ACCENSIONE	СИГНАЛЬНАЯ ЛАМПОЧКА ЗАПАЛЬНОГО ТРАНСФОРМАТОРА
microA	MICROAMPEROMETRO	МИКРОАМПЕРМЕТР
MV	MOTORE VENTILATORE	ДВИГАТЕЛЬ ВЕНТИЛЯТОРА
PA	PRESSOSTATO ARIA	РЕЛЕ ДАВЛЕНИЯ ВОЗДУХА
PGMAX	PRESSOSTATO GAS DI MASSIMA PRESSIONE	РЕЛЕ МАКСИМАЛЬНОГО ДАВЛЕНИЯ ГАЗА
PGMIN	PRESSOSTATO GAS DI MINIMA PRESSIONE	РЕЛЕ МИНИМАЛЬНОГО ДАВЛЕНИЯ ГАЗА
PS	PULSANTE SBLOCCO FIAMMA	КНОПКА СБРОСА БЛОКИРОВКИ ПЛАМЕНИ
PS1	PULSANTE SBLOCCO FIAMMA	КНОПКА СБРОСА БЛОКИРОВКИ ПЛАМЕНИ
PT100	SONDA DI TEMPERATURA	ТЕМПЕРАТУРНЫЙ ДАТЧИК
SD-PRESS	SONDA DI PRESSIONE	ДАТЧИК ДАВЛЕНИЯ
SD-TEMP.	SONDA DI TEMPERATURA	ТЕМПЕРАТУРНЫЙ ДАТЧИК
SD - 0+10V	TRASDUTTORE USCITA IN CORRENTE	ПРЕОБРАЗОВАТЕЛЬ С ТОКОВЫМ ВЫХОДОМ
SD - 4+20mA	TRASDUTTORE USCITA IN CORRENTE	ПРЕОБРАЗОВАТЕЛЬ С ТОКОВЫМ ВЫХОДОМ
SIEMENS LGB./LMC./LME.	APPARECCHIATURA CONTROLLO FIAMMA	ЭЛЕКТРОННЫЙ БЛОК КОНТРОЛЯ ПЛАМЕНИ
SIEMENS RWF40.0x0	REGOLATORE MODULANTE	МОДУЛИРУЮЩИЙ РЕГУЛЯТОР
SIEMENS SQN30.1(2)S1	SERVOCOMANDO SERRANDA ARIA (ALTERNATIVO)	СЕРВОПРИВОД ВОЗДУШНОЙ ЗАСЛОНКИ (АЛЬТЕРНАТИВНЫЙ)
ST	SERIE TERMOSTATI/PRESSOSTATI	РЯД ТЕРМОСТАТОВ/РЕЛЕ ДАВЛЕНИЯ
TA	TRASFORMATORE DI ACCENSIONE	ЗАПАЛЬНЫЙ ТРАНСФОРМАТОР
TAB	TERMOSTATO/PRESSOSTATO ALTA-BASSA FIAMMA	ТЕРМОСТАТ/РЕЛЕ ДАВЛЕНИЯ БОЛЬШОГО/МАЛОГО ПЛАМЕНИ
TC	TERMOCOPPIA	ТЕРМОПАРА
TS	TERMOSTATO/PRESSOSTATO DI SICUREZZA	ПРЕДОХРАНИТЕЛЬНЫЙ ТЕРМОСТАТ/РЕЛЕ ДАВЛЕНИЯ
TV	TERMICO MOTORE VENTILATORE	ТЕРМОРЕЛЕ ДВИГАТЕЛЯ ВЕНТИЛЯТОРА
VPS504	CONTROLLO DI TENUTA VALVOLE GAS (OPTIONAL)	БЛОК КОНТРОЛЯ ГЕРМЕТИЧНОСТИ ГАЗОВЫХ КЛАПАНОВ (ОПЦИЯ)

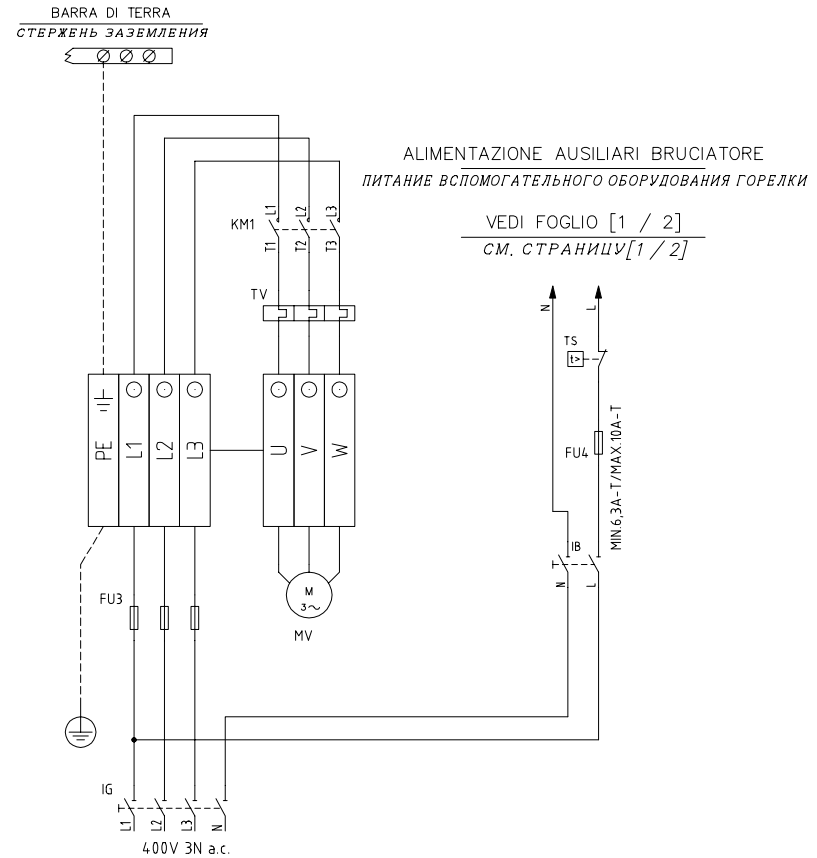
(xx)
COLLEGAMENTO SONDE
СОЕДИНЕНИЕ ДАТЧИКОВ



CAMME SERVOCOMANDO SERRANDA ARIA
CAMS OF СЕРВОПРИВОД ВОЗДУШНОЙ ЗАСЛОНКИ
BERGER STA6(12)B3.41/63N32L
ST2 ALTA FIAMMA
БОЛЬШОЕ ПЛАМЯ
ST0 SOSTA
РЕЖИМ ВЫЖИДАНИЯ
ST1 ACCENSIONE
ВКЛЮЧЕНИЕ
MV BASSA FIAMMA
МАЛОЕ ПЛАМЯ

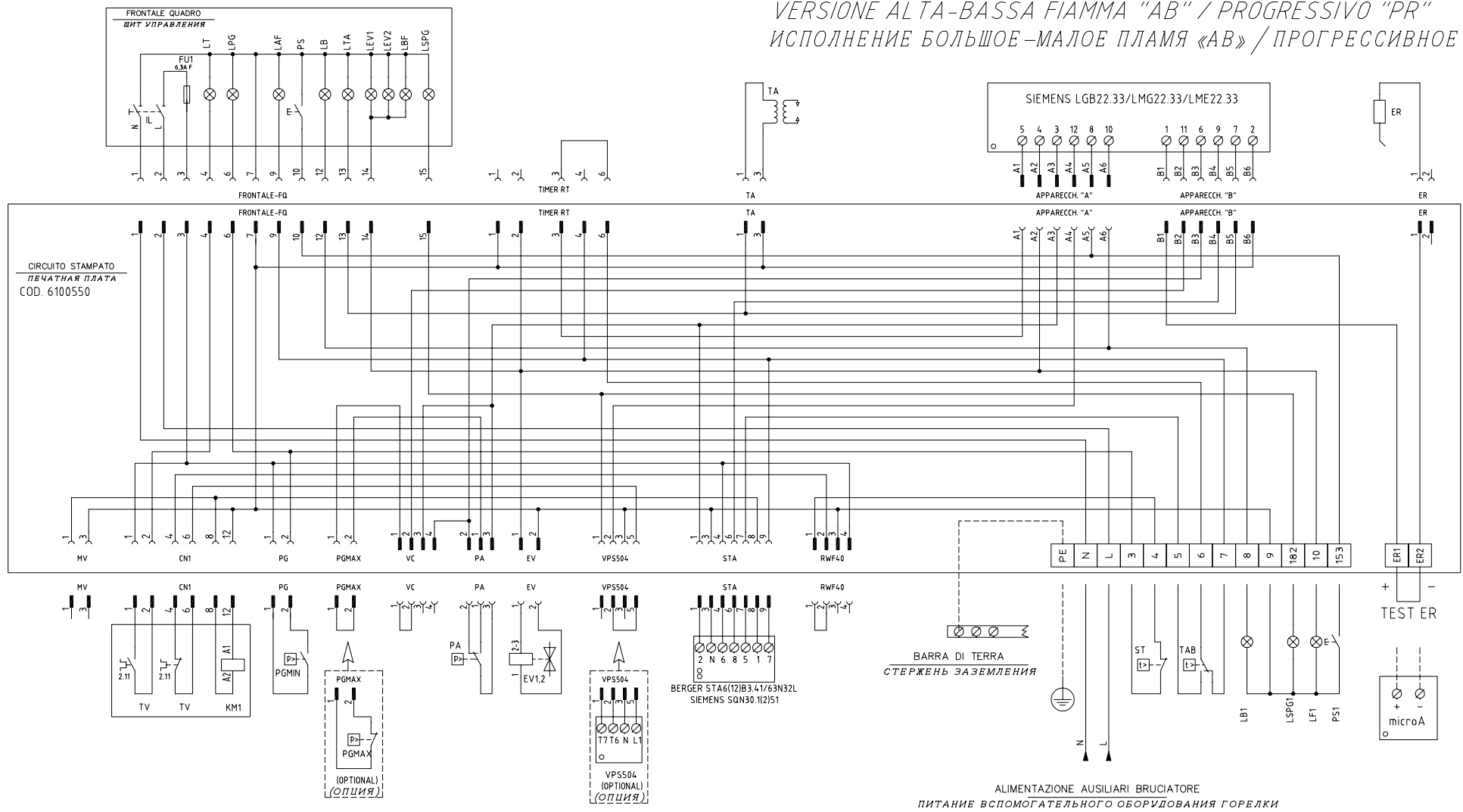
CAMME SERVOCOMANDO SERRANDA ARIA
CAMS OF СЕРВОПРИВОД ВОЗДУШНОЙ ЗАСЛОНКИ
SIEMENS SQN30.1(2)S1
I ALTA FIAMMA
БОЛЬШОЕ ПЛАМЯ
II SOSTA
РЕЖИМ ВЫЖИДАНИЯ
III ACCENSIONE
ВКЛЮЧЕНИЕ
V BASSA FIAMMA
МАЛОЕ ПЛАМЯ

MORSETTIERA COLLEGAMENTO LINEA E MOTORE TRIFASE
СТЕРЖЕНЬ СОЕДИНЕНИЯ ЛИНИИ И 3 УЧАСТКОВ



Data	01/10/2008	PREC.	FOGLIO
Revisione	00	2	3
Dis. N.	18 - 164	SEGUE	TOTALE
		/	3

VERSIONE ALTA-BASSA FIAMMA "AB" / PROGRESSIVO "PR"
 ИСПОЛНЕНИЕ БОЛЬШОЕ-МАЛОЕ ПЛАМЯ «AB» / ПРОГРЕССИВНОЕ «PR»

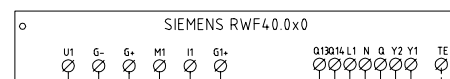
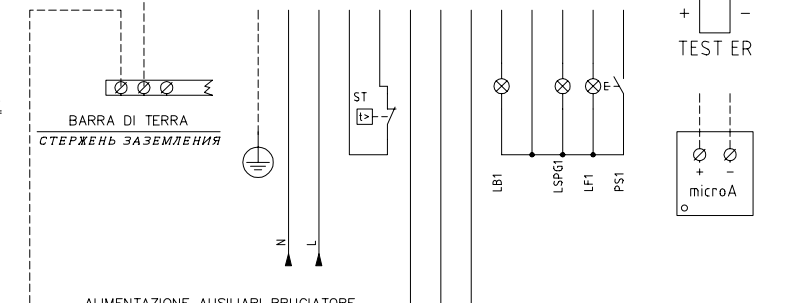
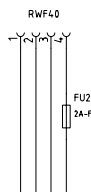
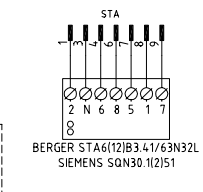
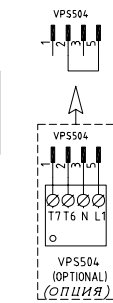
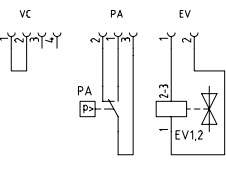
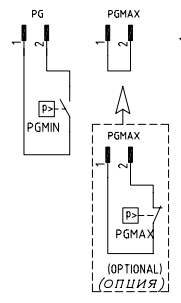
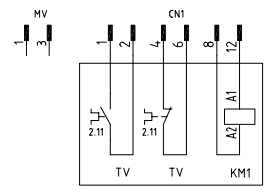
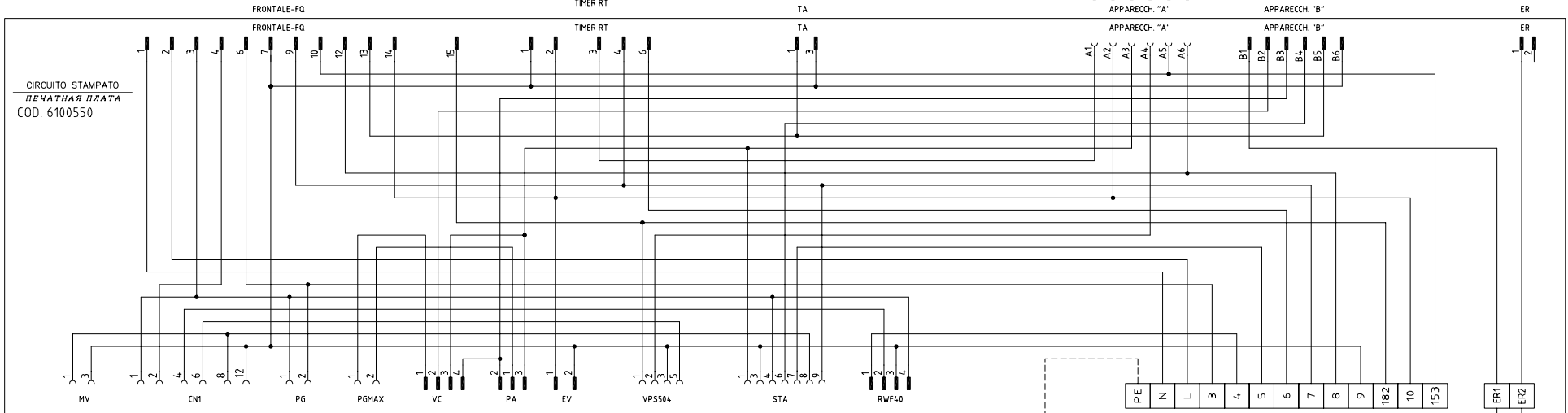
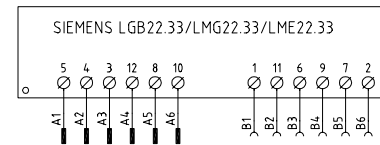
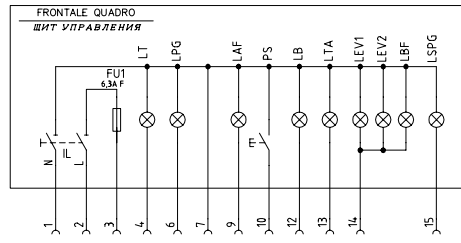


ALIMENTAZIONE AUSILIARI BRUCIATORE
 ПИТАНИЕ ВСПОМОГАТЕЛЬНОГО ОБОРУДОВАНИЯ ГОРЕЛКИ

VEDI FOGLIO [3]
 СМ. СТРАНИЦУ [3]

Data	01/10/2008	PREC.	FOGLIO
Revisione	00	/	1
Dis. N.	18 - 165	SEGUE	TOTALE
		2	3

VERSIONE MODULANTE "MD"
 "MD" МОДУЛИРУЯ ВАРИАНТ



CAVO 7x0,75mmq
 КАБЕЛЬ 7x0,75mmq

CONN. SONDE (x x)
 COLLEGAMENTO SONDE
 СОЕДИНЕНИЕ ДАТЧИКОВ

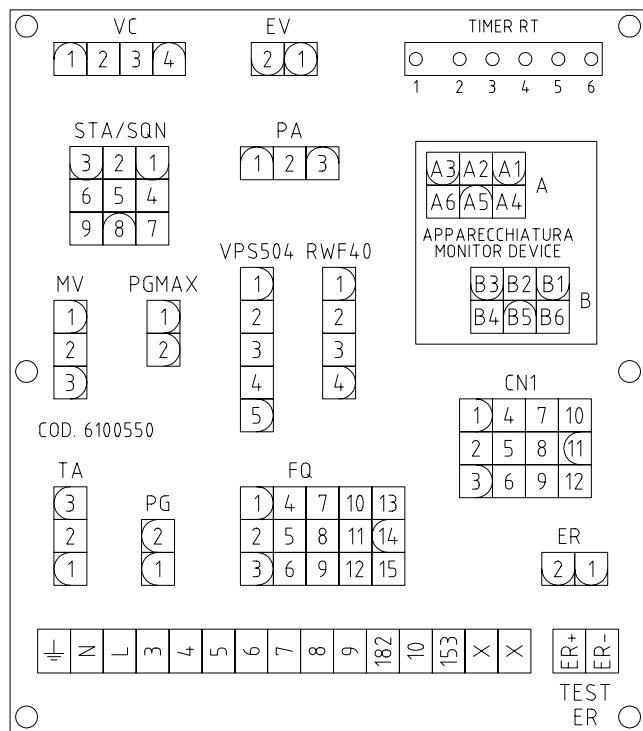
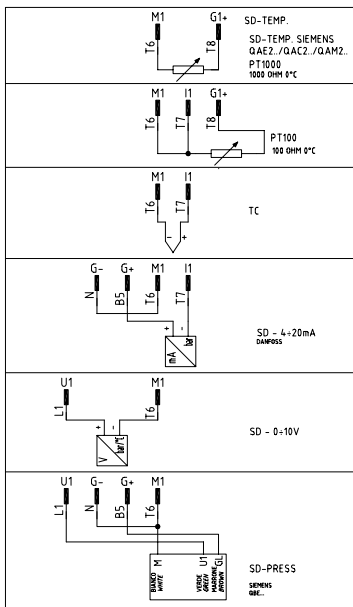
- L1 MARRONE / КОРИЧНЕВАЯ
- N BLU / СИНИЯ
- G B5 ROSSO / КРАСНАЯ
- Y2 NERO / ЧЕРНАЯ
- Y1 BIANCO / БЕЛАЯ
- TE GRIGIO / СЕРЫЕВАЯ

VEDI FOGLIO [3]
 СМ. СТРАНИЦУ [3]

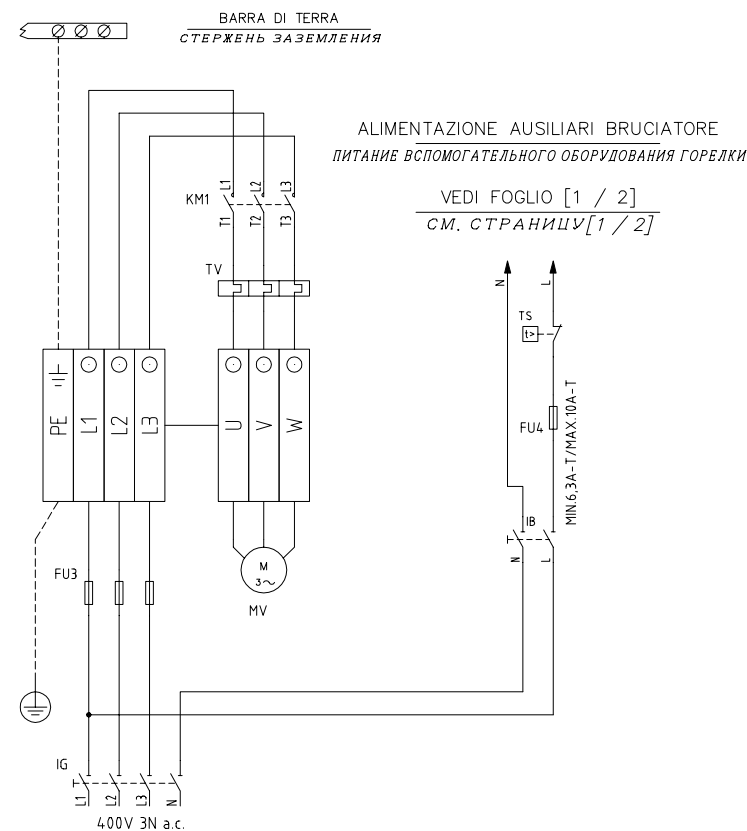
Data	01/10/2008	PREC.	FOGLIO
Revisione	00	1	2
Dis. N.	18 - 165	SEGUE	TOTALE
		3	3

0	1	2	3	4	5	6	7	8	9	10	11	12	13	14
SIGLA/ITEM	FUNZIONE			FUNCTION				SIGLA/ITEM	FUNZIONE			FUNCTION		
BERGER STA6(12)B3.41/63N32L	SERVOCOMANDO SERRANDA ARIA			СЕРВОПРИВОД ВОЗДУШНОЙ ЗАСЛОНКИ				LTA	LAMPADA SEGNALE TRASFORMATORE DI ACCENSIONE			СИГНАЛЬНАЯ ЛАМПОЧКА ЗАПАЛЬНОГО ТРАНСФОРМАТОРА		
CMF	COMMUT. MANUALE FUNZ. 0)FERMO 1)ALTA FIAMMA 2)BASSA FIAMMA 3)AUTOMATICO			РУЧНОЙ ПЕРЕКЛЮЧАТЕЛЬ РАБОТЫ 0)НЕ РАБ. 1)БОЛЬШОЕ ПЛАМЯ 2)МАЛОЕ ПЛАМЯ 3)АВТОМАТ				microA	MICROAMPEROMETRO			МИКРОАМПЕРМЕТР		
ER	ELETTRODO RILEVAZIONE FIAMMA			КОНТРОЛЬНЫЙ ЭЛЕКТРОД ПЛАМЕНИ				MV	MOTORE VENTILATORE			ДВИГАТЕЛЬ ВЕНТИЛЯТОРА		
EV1,2	ELETTROVALVOLE GAS (0 GRUPPO VALVOLE)			ГАЗОВЫЕ ЭЛЕКТРОКЛАПАНЫ (ИЛИ ГРУППА КЛАПАНОВ)				PA	PRESSOSTATO ARIA			РЕЛЕ ДАВЛЕНИЯ ВОЗДУХА		
FU1	FUSIBILE DI LINEA			ПЛАВКИЙ ПРЕДОХРАНИТЕЛЬ ЛИНИИ				PGMAX	PRESSOSTATO GAS DI MASSIMA PRESSIONE			РЕЛЕ МАКСИМАЛЬНОГО ДАВЛЕНИЯ ГАЗА		
FU2	FUSIBILE AUSILIARIO			ВСПОМОГАТЕЛЬНЫЙ ПЛАВКИЙ ПРЕДОХРАНИТЕЛЬ				PGMIN	PRESSOSTATO GAS DI MINIMA PRESSIONE			РЕЛЕ МИНИМАЛЬНОГО ДАВЛЕНИЯ ГАЗА		
FU3	FUSIBILI LINEA MOTORE VENTILATORE			ПЛАВКИЕ ПРЕДОХРАНИТЕЛИ ЛИНИИ ДВИГАТЕЛЯ ВЕНТИЛЯТОРА				PS	PULSANTE SBLOCCO FIAMMA			КНОПКА СБРОСА БЛОКИРОВКИ ПЛАМЕНИ		
FU4	FUSIBILE DI LINEA			ПЛАВКИЙ ПРЕДОХРАНИТЕЛЬ ЛИНИИ				PS1	PULSANTE SBLOCCO FIAMMA			КНОПКА СБРОСА БЛОКИРОВКИ ПЛАМЕНИ		
IB	INTERRUTTORE LINEA BRUCIATORE			ВЫКЛЮЧАТЕЛЬ ЛИНИИ ГОРЕЛКИ				PT100	SONDA DI TEMPERATURA			ТЕМПЕРАТУРНЫЙ ДАТЧИК		
IG	INTERRUTTORE GENERALE			ОБЩИЙ ВЫКЛЮЧАТЕЛЬ				SD-PRESS	SONDA DI PRESSIONE			ДАТЧИК ДАВЛЕНИЯ		
IL	INTERRUTTORE LINEA AUSILIARI			ВЫКЛЮЧАТЕЛЬ ЛИНИИ ВСПОМОГАТЕЛЬНОГО ОБОРУДОВАНИЯ				SD-TEMP.	SONDA DI TEMPERATURA			ТЕМПЕРАТУРНЫЙ ДАТЧИК		
KM1	CONTATTORE MOTORE VENTILATORE			СЧЕТЧИК ЧАСОВ РАБОТЫ ДВИГАТЕЛЯ ВЕНТИЛЯТОРА				SD - 0+10V	TRASDUTTORE USCITA IN CORRENTE			ПРЕОБРАЗОВАТЕЛЬ С ТОКОВЫМ ВЫХОДОМ		
LAF	LAMPADA SEGNALE ALTA FIAMMA BRUCIATORE			СИГНАЛЬНАЯ ЛАМПОЧКА БОЛЬШОГО ПЛАМЕНИ ГОРЕЛКИ				SD - 4+20mA	TRASDUTTORE USCITA IN CORRENTE			ПРЕОБРАЗОВАТЕЛЬ С ТОКОВЫМ ВЫХОДОМ		
LB	LAMPADA SEGNALE BLOCCO BRUCIATORE			СИГНАЛЬНАЯ ЛАМПОЧКА БЛОКИРОВКИ ГОРЕЛКИ				SIEMENS LGB/LMG/LME	APPARECCHIATURA CONTROLLO FIAMMA			ЭЛЕКТРОННЫЙ БЛОК КОНТРОЛЯ ПЛАМЕНИ		
LB1	LAMPADA SEGNALE BLOCCO BRUCIATORE			СИГНАЛЬНАЯ ЛАМПОЧКА БЛОКИРОВКИ ГОРЕЛКИ				SIEMENS RWF40.0x0	REGOLATORE MODULANTE			МОДУЛИРУЮЩИЙ РЕГУЛЯТОР		
LBF	LAMPADA SEGNALE BASSA FIAMMA BRUCIATORE			СИГНАЛЬНАЯ ЛАМПОЧКА МАЛОГО ПЛАМЕНИ ГОРЕЛКИ				SIEMENS SQN30.1(2)S1	SERVOCOMANDO SERRANDA ARIA (ALTERNATIVO)			СЕРВОПРИВОД ВОЗДУШНОЙ ЗАСЛОНКИ (АЛЬТЕРНАТИВНЫЙ)		
LEV1	LAMPADA SEGNALE APERTURA [EV1]			СИГНАЛЬНАЯ ЛАМПОЧКА ОТКРЫТИЯ [EV1]				ST	SERIE TERMOSTATI/PRESSOSTATI			РЯД ТЕРМОСТАТОВ/РЕЛЕ ДАВЛЕНИЯ		
LEV2	LAMPADA SEGNALE APERTURA [EV2]			СИГНАЛЬНАЯ ЛАМПОЧКА ОТКРЫТИЯ [EV2]				TA	TRASFORMATORE DI ACCENSIONE			ЗАПАЛЬНЫЙ ТРАНСФОРМАТОР		
LF1	LAMPADA SEGNALE FUNZIONAMENTO BRUCIATORE			СИГНАЛЬНАЯ ЛАМПОЧКА РАБОТЫ ГОРЕЛКИ				TAB	TERMOSTATO/PRESSOSTATO ALTA-BASSA FIAMMA			ТЕРМОСТАТ/РЕЛЕ ДАВЛЕНИЯ БОЛЬШОГО/МАЛОГО ПЛАМЕНИ		
LRG	LAMPADA SEGNALE PRESENZA GAS IN RETE			СИГНАЛЬНАЯ ЛАМПОЧКА НАЛИЧИЯ ГАЗА В СЕТИ				TC	TERMOCOPPIA			ТЕРМОПАРА		
LSPG	LAMPADA SEGNALE BLOCCO CONTROLLO TENUTA VALVOLE			СИГНАЛЬНАЯ ЛАМПОЧКА БЛОКИРОВКИ БЛОКА КОНТРОЛЯ ГЕРМЕТИЧНОСТИ КЛАПАНОВ				TS	TERMOSTATO/PRESSOSTATO DI SICUREZZA			ПРЕДОХРАНИТЕЛЬНЫЙ ТЕРМОСТАТ/РЕЛЕ ДАВЛЕНИЯ		
LSPG1	LAMPADA SEGNALE BLOCCO CONTROLLO TENUTA VALVOLE			СИГНАЛЬНАЯ ЛАМПОЧКА БЛОКИРОВКИ БЛОКА КОНТРОЛЯ ГЕРМЕТИЧНОСТИ КЛАПАНОВ				TV	TERMICO MOTORE VENTILATORE			ТЕРМОРЕЛЕ ДВИГАТЕЛЯ ВЕНТИЛЯТОРА		
LT	LAMPADA SEGNALE BLOCCO TERMICO			СИГНАЛЬНАЯ ЛАМПОЧКА БЛОКИРОВКИ ТЕРМОРЕЛЕ				VPS504	CONTROLLO DI TENUTA VALVOLE GAS (OPTIONAL)			БЛОК КОНТРОЛЯ ГЕРМЕТИЧНОСТИ ГАЗОВЫХ КЛАПАНОВ (ОПЦИЯ)		

(x x)
COLLEGAMENTO SONDE
СОЕДИНЕНИЕ ДАТЧИКОВ



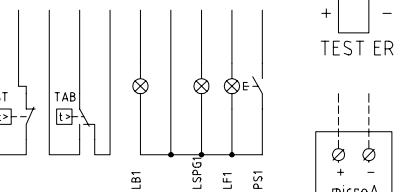
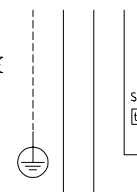
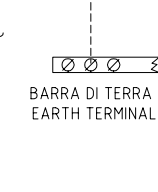
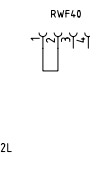
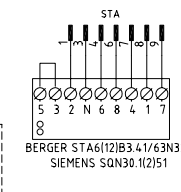
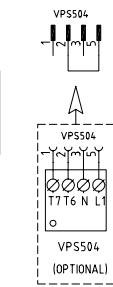
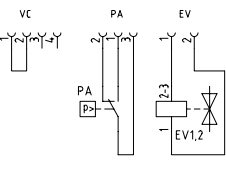
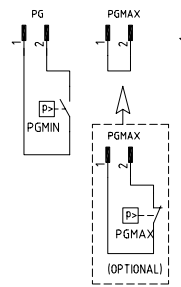
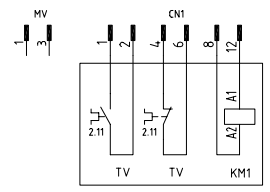
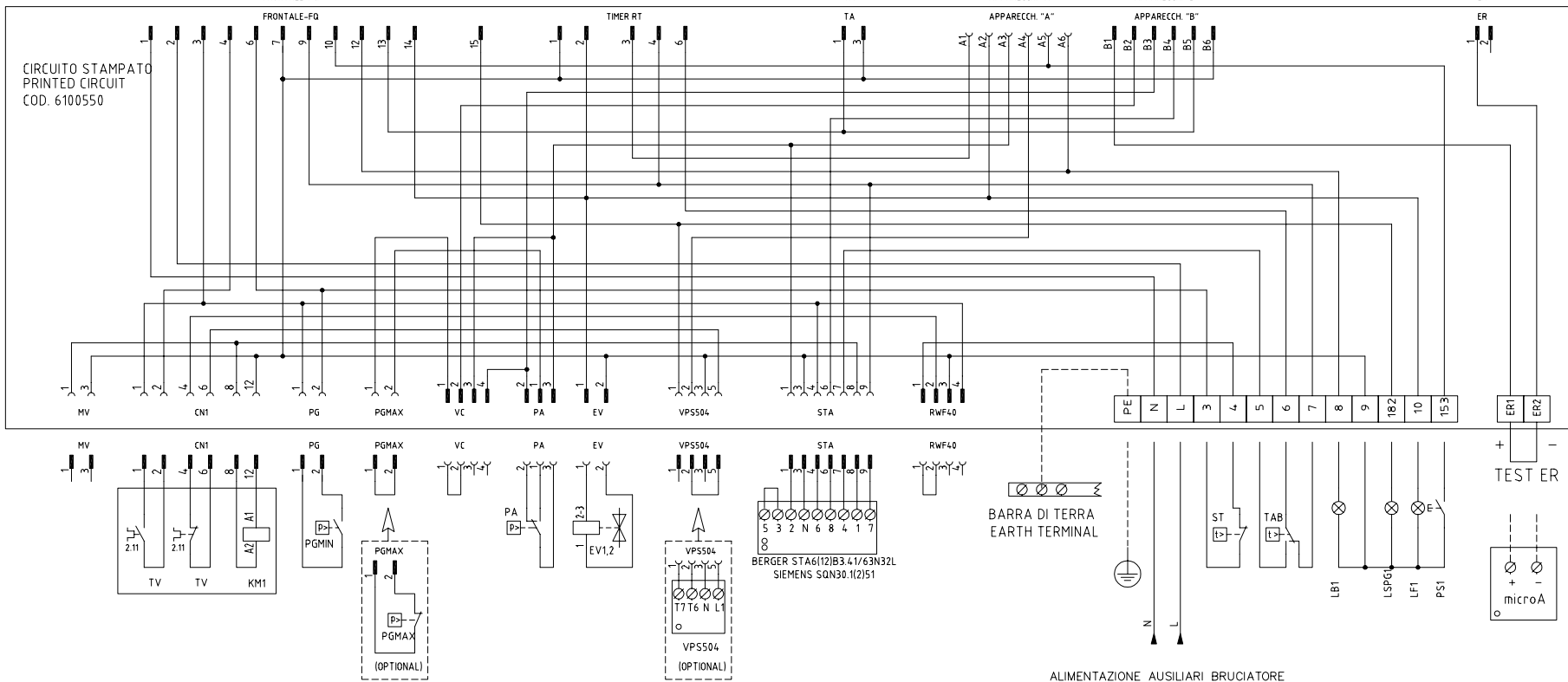
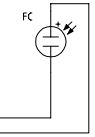
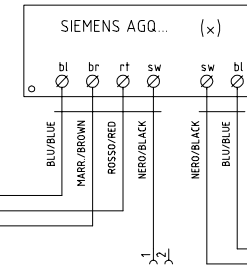
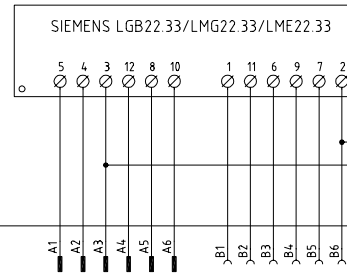
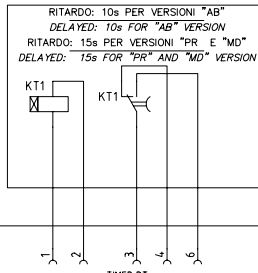
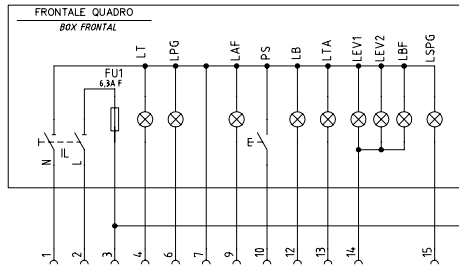
MORSETTIERA COLLEGAMENTO LINEA E MOTORE TRIFASE
СТЕРЖЕНЬ СОЕДИНЕНИЯ ЛИНИИ И 3 УЧАСТКОВ



CAMME SERVOCOMANDO SERRANDA ARIA
CAMS OF СЕРВОПРИВОД ВОЗДУШНОЙ ЗАСЛОНКИ
BERGER STA6(12)B3.41/63N32L
ST2 ALTA FIAMMA
БОЛЬШОЕ ПЛАМЯ
ST0 SOSTA
РЕЖИМ ВЫЖИДАНИЯ
ST1 BASSA FIAMMA E ACCENSIONE
МАЛОЕ ПЛАМЯ И РОЗЖИГ
MV NON USATA
НЕ ИСПОЛЬЗОВАННОЕ

CAMME SERVOCOMANDO SERRANDA ARIA
CAMS OF СЕРВОПРИВОД ВОЗДУШНОЙ ЗАСЛОНКИ
SIEMENS SQN30.1(2)S1
I ALTA FIAMMA
БОЛЬШОЕ ПЛАМЯ
II SOSTA
РЕЖИМ ВЫЖИДАНИЯ
III BASSA FIAMMA E ACCENSIONE
МАЛОЕ ПЛАМЯ И РОЗЖИГ
V NON USATA
НЕ ИСПОЛЬЗОВАННОЕ

Data	01/10/2008	PREC.	FOGLIO
Revisione	00	2	3
Dis. N.	18 - 165	SEGUE	TOTALE
		/	3



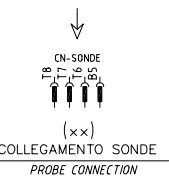
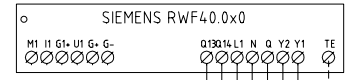
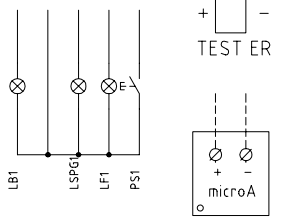
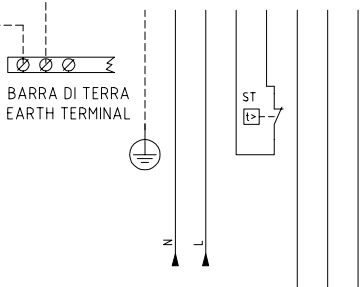
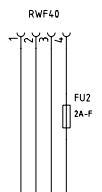
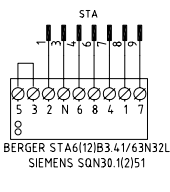
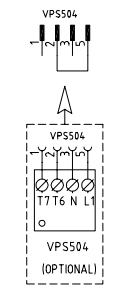
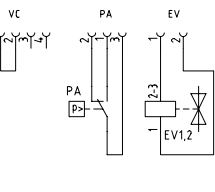
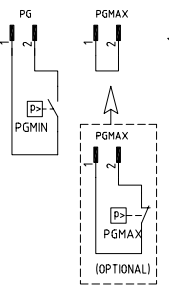
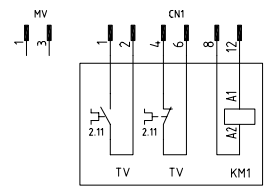
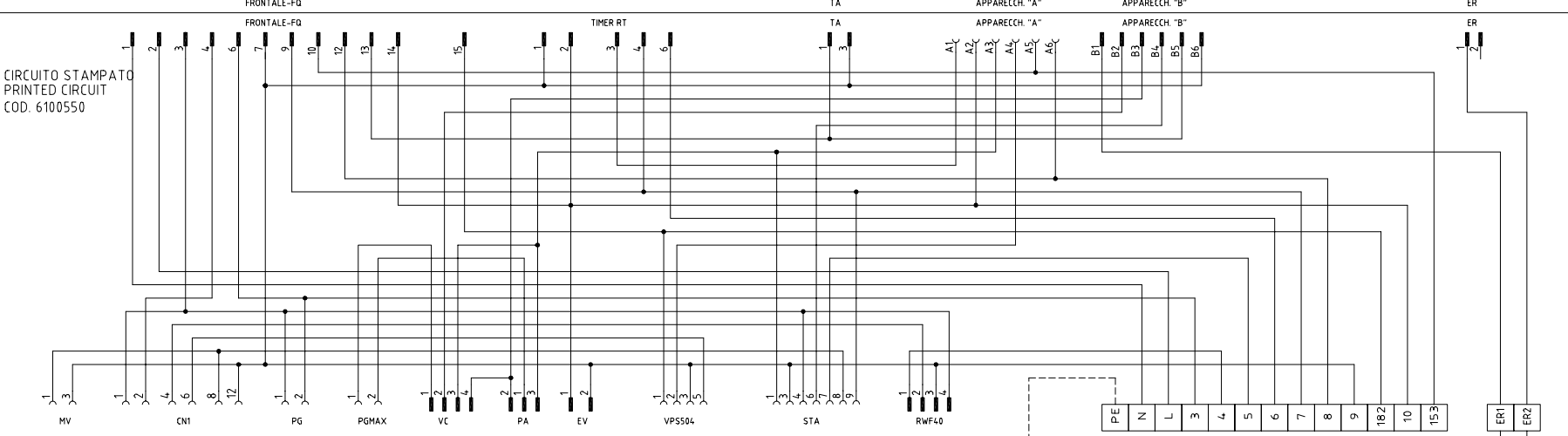
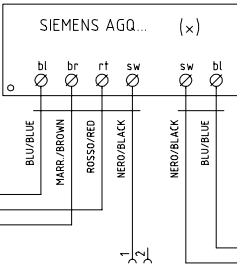
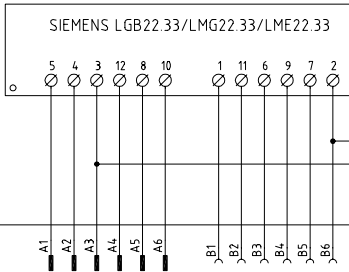
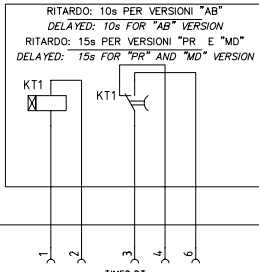
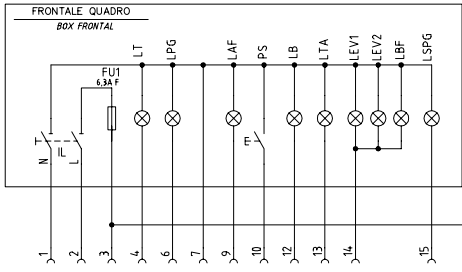
ALIMENTAZIONE AUSILIARI BRUCIATORE
BURNER AUXILIARY SUPPLY

VEDI FOGLIO [3]
SEE SHEET [3]

(x) COMBINAZIONI/COMBINATIONS
LGB22... + AGQ1.A27
LMG22... + AGQ2.A27
LME22... + AGQ3.A27

VERSIONE ALTA-BASSA FIAMMA "AB" / PROGRESSIVO "PR"
"AB" HIGH-LOW / "PR" PROGRESSIVE VERSION

Data	10/12/2007	PREC.	FOGLIO
Revisione	02	/	1
Dis. N.	18 - 107	SEGUE	TOTALE
		2	3



VERSIONE MODULANTE "MD"
"MD" MODULATING VERSION

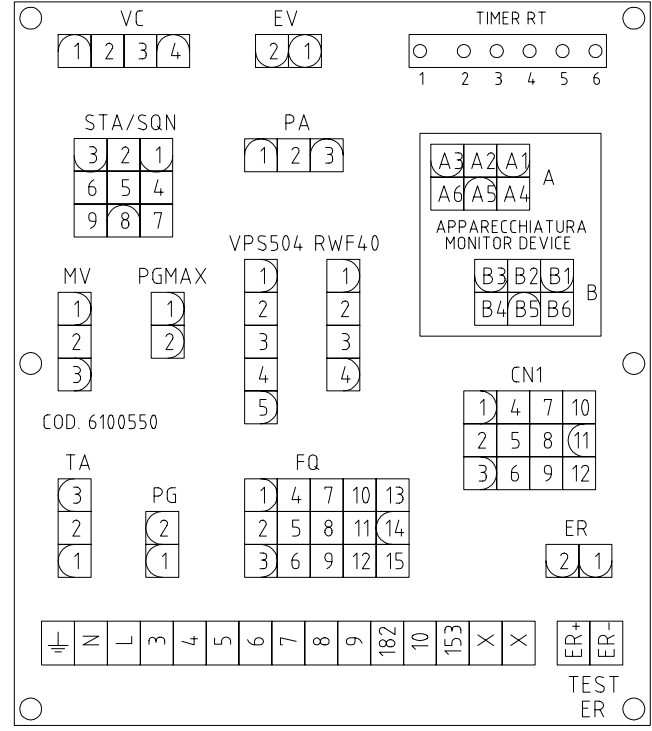
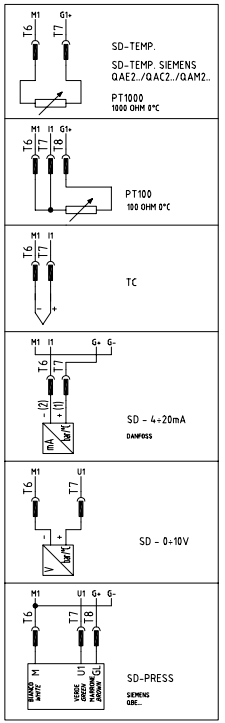
(x) COMBINAZIONI/COMBINATIONS
LGB22... + AGQ1.A27
LMG22... + AGQ2.A27
LME22... + AGQ3.A27

Data	10/12/2007	PREC.	FOGLIO
Revisione	02	1	2
Dis. N.	18 - 107	SEGUE	TOTALE
		3	3

SIGLA/ITEM	FUNZIONE	FUNCTION
BERGER STA61(12)B3.4/1/63N32	SERVOCOMANDO SERRANDA ARIA	AIR DAMPER SERVO CONTROL
CMF	COMMUT. MANUALE FUNZ. 0)FERMO 1)ALTA FIAMMA 2)BASSA FIAMMA 3)AUTOMATICA	MANUAL SWITCH 0)OFF 1)HIGH FLAME 2)LOW FLAME 3)AUTOMATIC
EV1,2	ELETTROVALVOLE GAS (O GRUPPO VALVOLE)	GAS ELECTRO-VALVES (OR VALVES GROUP)
FC	SONDA UV RILEVAZIONE FIAMMA	UV FLAME DETECTOR
FU1	FUSIBILE DI LINEA	LINE FUSE
FU3	FUSIBILI LINEA MOTORE VENTILATORE	FAN MOTOR LINE FUSES
FU4	FUSIBILE DI LINEA	LINE FUSE
IB	INTERRUTTORE LINEA BRUCIATORE	BURNER LINE SWITCH
IG	INTERRUTTORE GENERALE	MAIN DISCONNECTOR
IL	INTERRUTTORE LINEA AUSILIARI	AUXILIARY LINE SWITCH
KM1	CONTATTORE MOTORE VENTILATORE	FAN MOTOR CONTACTOR
KT1	TEMPORIZZATORE	TIMER
LAF	LAMPADA SEGNALEAZIONE ALTA FIAMMA BRUCIATORE	BURNER IN HIGH FLAME INDICATOR LIGHT
LB	LAMPADA SEGNALEAZIONE BLOCCO BRUCIATORE	INDICATOR LIGHT FOR BURNER LOCK-OUT
LB1	LAMPADA SEGNALEAZIONE BLOCCO BRUCIATORE	INDICATOR LIGHT FOR BURNER LOCK-OUT
LBF	LAMPADA SEGNALEAZIONE BASSA FIAMMA BRUCIATORE	BURNER IN LOW FLAME INDICATOR LIGHT
LEV1	LAMPADA SEGNALEAZIONE APERTURA [EV1]	INDICATOR LIGHT FOR OPENING OF ELECTRO-VALVE [EV1]
LEV2	LAMPADA SEGNALEAZIONE APERTURA [EV2]	INDICATOR LIGHT FOR OPENING OF ELECTRO-VALVE [EV2]
LF1	LAMPADA SEGNALEAZIONE FUNZIONAMENTO BRUCIATORE	INDICATOR LIGHT BURNER OPERATION
LPG	LAMPADA SEGNALEAZIONE PRESENZA GAS IN RETE	INDICATOR LIGHT FOR PRESENCE OF GAS IN THE NETWORK
LSPG	LAMPADA SEGNALEAZIONE BLOCCO CONTROLLO TENUTA VALVOLE	INDICATOR LIGHT FOR LEAKAGE OF VALVES
LSPG1	LAMPADA SEGNALEAZIONE BLOCCO CONTROLLO TENUTA VALVOLE	INDICATOR LIGHT FOR LEAKAGE OF VALVES
LT	LAMPADA SEGNALEAZIONE BLOCCO TERMICO	INDICATOR LIGHT FOR MOTOR THERMAL CUTOUT
LTA	LAMPADA SEGNALEAZIONE TRASFORMATORE DI ACCENSIONE	IGNITION TRANSFORMER INDICATOR LIGHT

SIGLA/ITEM	FUNZIONE	FUNCTION
microA	MICROAMPEROMETRO	MICROAMMETER
MV	MOTORE VENTILATORE	FAN MOTOR
PA	PRESSOSTATO ARIA COMBURENTE	COMBUSTION AIR PRESSURE SWITCH
PGMAX	PRESSOSTATO GAS DI MASSIMA PRESSIONE	MAXIMUM PRESSURE GAS SWITCH
PGMIN	PRESSOSTATO GAS DI MINIMA PRESSIONE	MINIMUM GAS PRESSURE SWITCH
PS	PULSANTE SBLOCCO FIAMMA	LOCK-OUT RESET BUTTON
PS1	PULSANTE SBLOCCO FIAMMA	LOCK-OUT RESET BUTTON
PT100	SONDA DI TEMPERATURA	TEMPERATURE PROBE
SD-0-10V	SEGNALE IN TENSIONE	TENSION SIGNAL
SD-4-20mA	SEGNALE IN CORRENTE	CURRENT SIGNAL
SD-PRESS	SONDA DI PRESSIONE	PRESSURE PROBE
SD-TEMP.	SONDA DI TEMPERATURA	TEMPERATURE PROBE
SIEMENS AGG...	ADATTATORE PER SONDA UV RILEVAZIONE FIAMMA	ADAPTER FOR UV FLAME DETECTOR
SIEMENS LGB22.33/LMG22.33/LME22.33	APPARECCHIATURA CONTROLLO FIAMMA	FLAME MONITOR DEVICE
SIEMENS RWF40.0x0	REGOLATORE MODULANTE	BURNER MODULATOR
SIEMENS SQN30.1(2)51	SERVOCOMANDO SERRANDA ARIA (ALTERNATIVO)	AIR DAMPER SERVO CONTROL (ALTERNATIVE)
ST	SERIE TERMOSTATI/PRESSOSTATI	SERIES OF THERMOSTATS OR PRESSURE SWITCHES
TA	TRASFORMATORE DI ACCENSIONE	IGNITION TRANSFORMER
TAB	TERMOSTATO/PRESSOSTATO ALTA-BASSA FIAMMA	HIGH-LOW THERMOSTAT/PRESSURE SWITCHES
TC	TERMOCOPIA	THERMOCOUPLE
TS	TERMOSTATO/PRESSOSTATO DI SICUREZZA	SAFETY THERMOSTAT OR PRESSURE SWITCH
TV	TERMICO MOTORE VENTILATORE	FAN MOTOR THERMAL
VPS504	CONTROLLO DI TENUTA VALVOLE GAS (OPZIONALE)	GAS LEAKAGE MONITOR DEVICE (OPTIONAL)

(xx)
COLLEGAMENTO SONDE
PROBE CONNECTION



CAMME SERVOCOMANDO SERRANDA ARIA
CAMS OF AIR DAMPER SERVO CONTROL
BERGER STA61(12)B3.4/1/63N32L

ST2 ALTA FIAMMA
HIGH FLAME

ST0 SOSTA
STAND-BY

ST1 ACCENSIONE
IGNITION

MV BASSA FIAMMA
LOW FLAME

CAMME SERVOCOMANDO SERRANDA ARIA
CAMS OF AIR DAMPER SERVO CONTROL
SIEMENS SQN30.1(2)51A

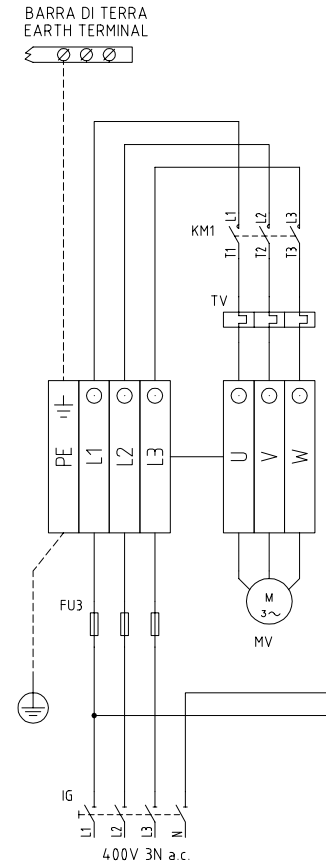
I ALTA FIAMMA
HIGH FLAME

II SOSTA
STAND-BY

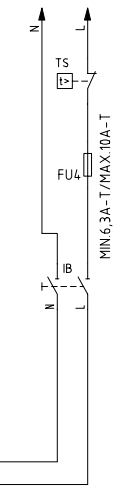
III ACCENSIONE
IGNITION

V BASSA FIAMMA
LOW FLAME

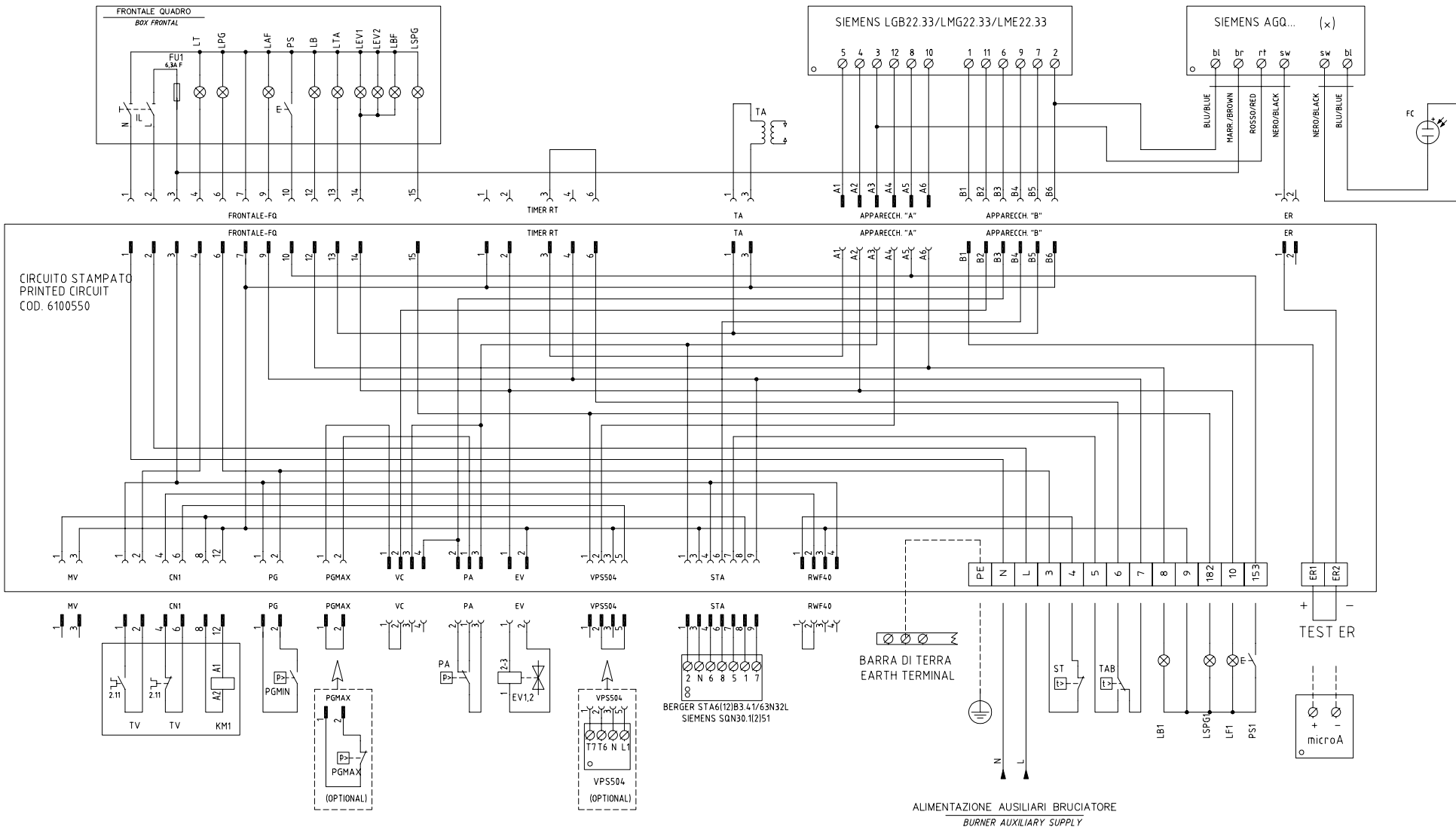
QG - MC1
MORSETTIERA COLLEGAMENTO LINEA E MOTORE TRIFASE
LINE AND THREE PHASES CONNECTION TERMINAL



ALIMENTAZIONE AUSILIARI BRUCIATORE
BURNER AUXILIARY SUPPLY
VEDI FOGLIO [1 / 2]
SEE SHEET [1 / 2]

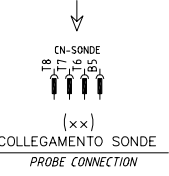
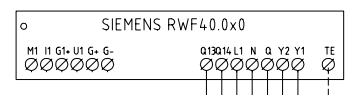
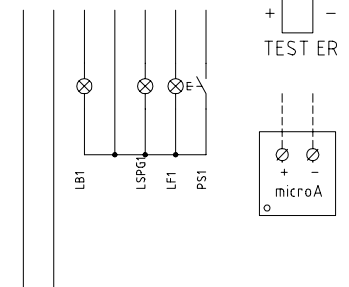
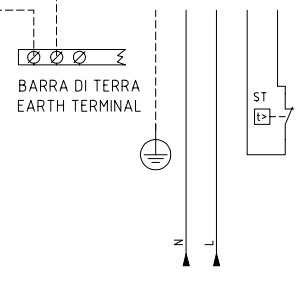
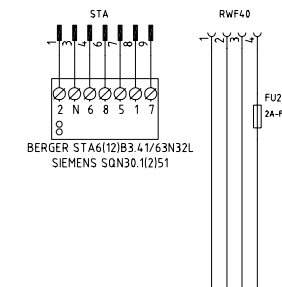
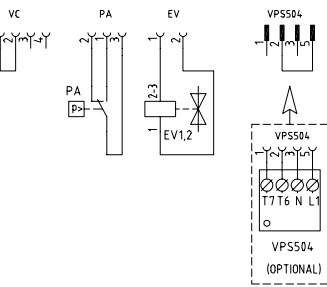
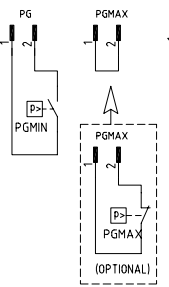
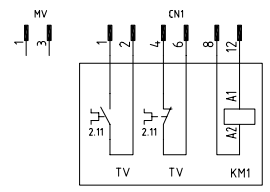
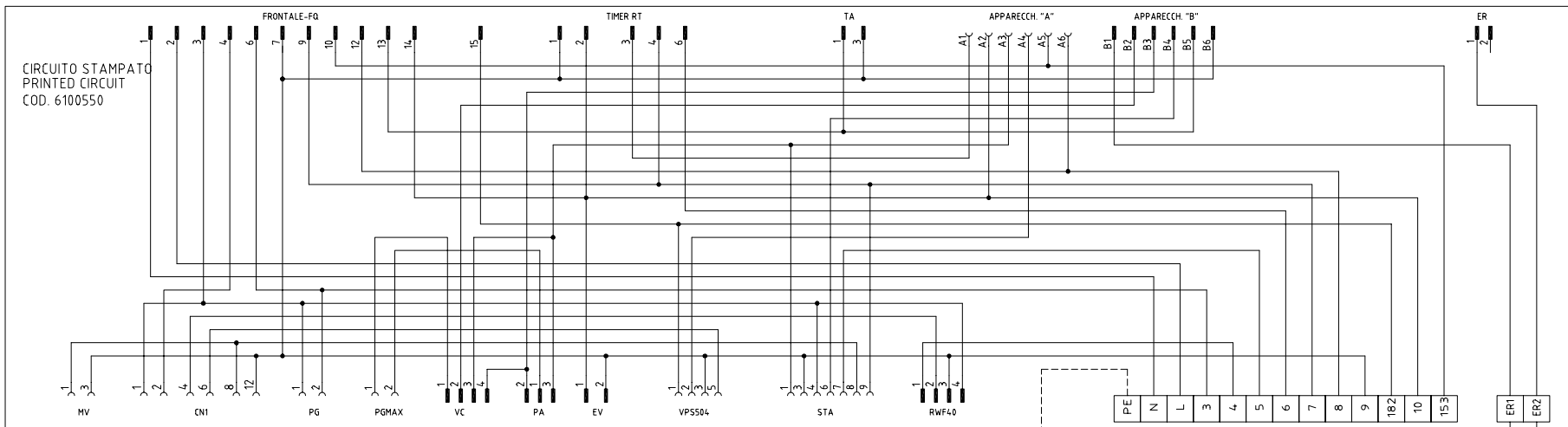
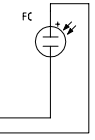
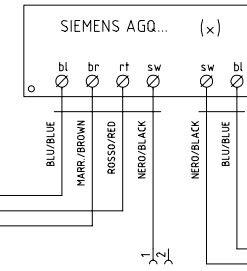
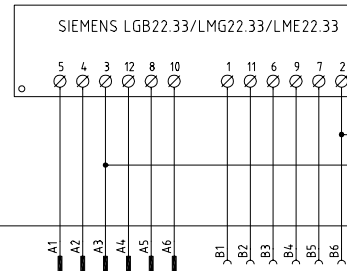
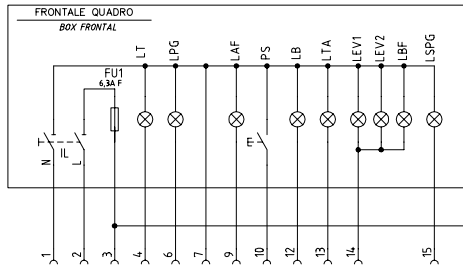


Data	10/12/2007	PREC.	FOGLIO
Revisione	02	2	3
Dis. N.	18 - 107	SEGUE	TOTALE
		/	3



VERSIONE ALTA-BASSA FIAMMA "AB" / PROGRESSIVO "PR"
"AB" HIGH-LOW / "PR" PROGRESSIVE VERSION

Data	12/10/2007	PREC.	FOGLIO
Revisione	02	/	1
Dis. N.	18 - 108	SEGUE	TOTALE
		2	3

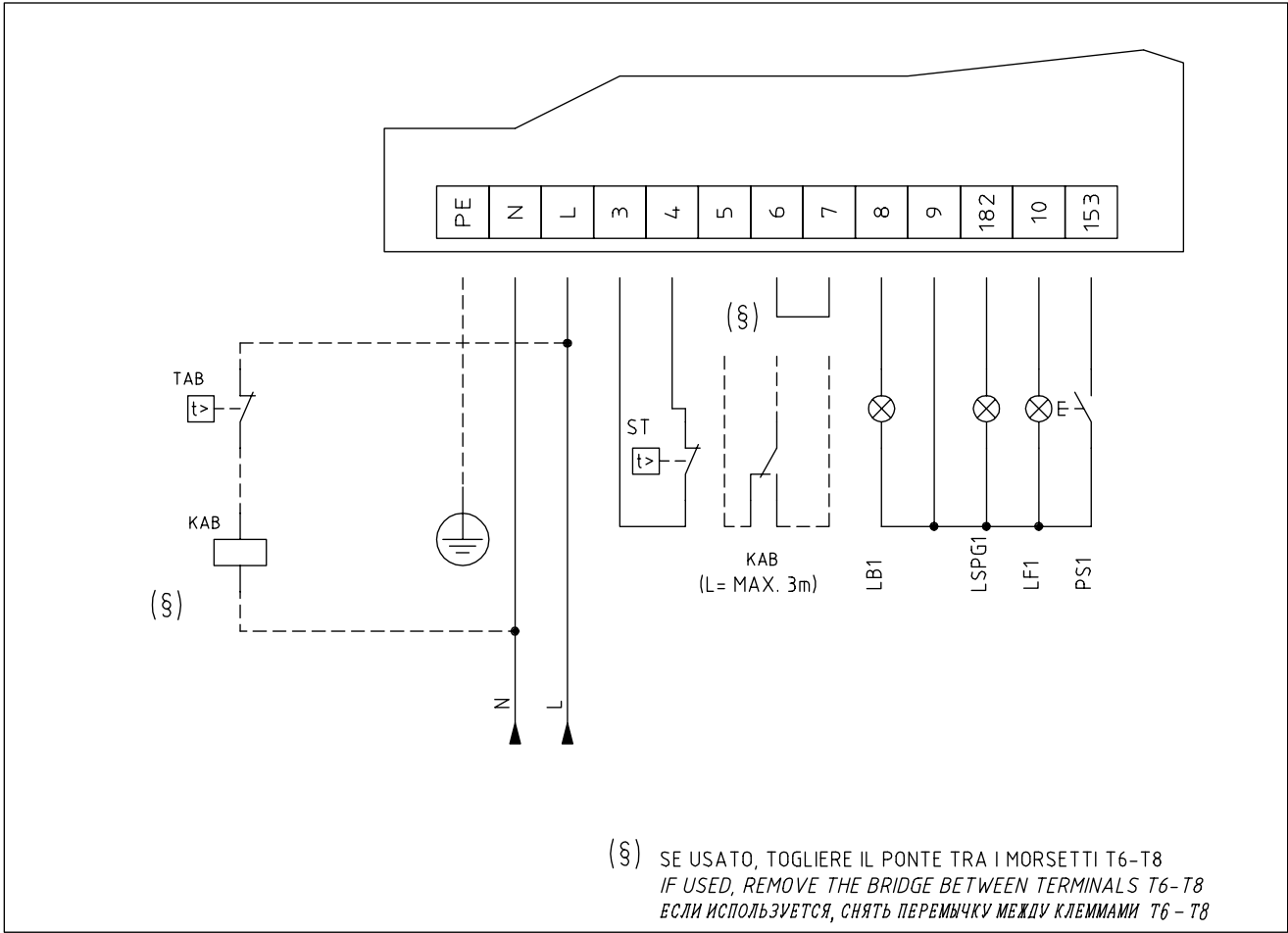


(x) COMBINAZIONI/COMBINATIONS
 LGB22... + AGQ1..A27
 LMG22... + AGQ2..A27
 LME22... + AGQ3..A27

VERSIONE MODULANTE "MD"
 "MD" MODULATING VERSION

Data	12/10/2007	PREC.	FOGLIO
Revisione	02	1	2
Dis. N.	18 - 108	SEGUE	TOTALE
		3	3

VERSIONE ALTA-BASSA FIAMMA / PROGRESSIVO CON RELE' "KAB" DI SEZIONAMENTO
 HIGH-LOW / PROGRESSIVE VERSION WITH "KAB" SECTIONING RELAY
 ИСПОЛНЕНИЕ ДВУХСТУПЕНЧАТОЕ / ПРОГРЕССИВНОЕ С РАЗДЕЛИТЕЛЬНЫМ РЕЛЕ «КАВ»



Data	26/06/2008	PREC. /	FOGLIO 1
Revisione	00		SEGUE 2
Dis. N.	TAB_2		

SIGLA/ITEM	FUNZIONE	FUNCTION
KAB	RELE' AUSILIARIO	AUXILIARY RELAY
LB1	LAMPADA SEGNALAZIONE BLOCCO BRUCIATORE	INDICATOR LIGHT FOR BURNER LOCK-OUT
LF1	LAMPADA SEGNALAZIONE FUNZIONAMENTO BRUCIATORE	INDICATOR LIGHT BURNER OPERATION
LSPG1	LAMPADA SEGNALAZIONE BLOCCO CONTROLLO TENUTA VALVOLE	INDICATOR LIGHT FOR LEAKAGE OF VALVES
PS1	PULSANTE SBLOCCO FIAMMA	LOCK-OUT RESET BUTTON
ST	SERIE TERMOSTATI/PRESSOSTATI	SERIES OF THERMOSTATS OR PRESSURE SWITCHES
TAB	TERMOSTATO/PRESSOSTATO ALTA-BASSA FIAMMA	HIGH-LOW THERMOSTAT/PRESSURE SWITCHES

SIGLA/ITEM	FUNZIONE	FUNCTION
KAB	RELE' AUSILIARIO	ВСПОМОГАТЕЛЬНОЕ РЕЛЕ
LB1	LAMPADA SEGNALAZIONE BLOCCO BRUCIATORE	СИГНАЛЬНАЯ ЛАМПОЧКА БЛОКИРОВКИ ГОРЕЛКИ
LF1	LAMPADA SEGNALAZIONE FUNZIONAMENTO BRUCIATORE	СИГНАЛЬНАЯ ЛАМПОЧКА РАБОТЫ ГОРЕЛКИ
LSPG1	LAMPADA SEGNALAZIONE BLOCCO CONTROLLO TENUTA VALVOLE	СИГНАЛЬНАЯ ЛАМПОЧКА БЛОКИРОВКИ БЛОКА КОНТРОЛЯ ГЕРМЕТИЧНОСТИ КЛАПАНОВ
PS1	PULSANTE SBLOCCO FIAMMA	КНОПКА СБРОСА БЛОКИРОВКИ ПЛАМЕНИ
ST	SERIE TERMOSTATI/PRESSOSTATI	РЯД ТЕРМОСТАТОВ/РЕЛЕ ДАВЛЕНИЯ
TAB	TERMOSTATO/PRESSOSTATO ALTA-BASSA FIAMMA	ТЕРМОСТАТ/РЕЛЕ ДАВЛЕНИЯ БОЛЬШОГО/МАЛОГО ПЛАМЕНИ

Data	26/06/2008	PREC.	FOGLIO
Revisione	00	1	2
Dis. N.	TAB_2	SEGUE	TOTALE
		/	1

ПРИЛОЖЕНИЕ

ЭЛЕКТРОННЫЙ БЛОК КОНТРОЛЯ ПЛАМЕНИ SIEMENS LME11/21/22

Серия электронных блоков LME.. используется для запуска и контроля за одно- и двухступенчатыми горелками при прерывающемся функционировании. Серия LME.. прекрасно взаимозаменяется с серией LGB.. и серией LMG.., все схемы и аксессуары взаимозаменяемы. Основными характеристиками моделей LME являются:

Указание кодов ошибок с помощью многоцветного сигнального индикатора, расположенного внутри кнопки разблокировки.

● Фиксированное время функций программирующего устройства, благодаря цифровому управлению сигналами.

Сравнительная таблица

Серия LGB	Серия LMG	Серия LME
---	LMG 25.33	LME 11.33
LGB 21.33	LMG 21.33	LME 21.33
LGB 22.33	LMG 22.33	LME 22.33

Условия, необходимые для запуска горелки:

- Убедиться в том, что горелка не заблокирована
- Все контакты линии питания должны быть замкнуты
- Не должно быть никакого снижения напряжения ниже указанного предельного значения
- Реле давления воздуха LP должно находиться в положении ожидания
- Двигатель вентилятора или AGK25 должны быть подсоединены
- Улавливатель пламени затемнен и не присутствуют посторонние световые сигналы

Снижение напряжения

Если присутствуют падения напряжения ниже 175 V перем. тока (при питании 230V перем. тока), электронный блок, в целях безопасности, автоматически заблокирует работу. Работа возобновится, когда напряжение питания увеличится свыше 185 V перем. тока (при питании 230V перем. тока).

Время работы электронного устройства

Через 24 и не более непрерывных циклов работы, устройство автоматически введет в действие процедуру подконтрольной остановки, после чего последует вновь запуск.

Защита против реверсии полярности


Если фаза (клемма 12) и нейтраль (клемма 2) были изменены местами, устройство произведет блокировку в конце цикла безопасного времени работы "TSA".

Последовательность контроля в случае неполадки.

Если произойдет блокировка, выходы топливных клапанов, двигатель горелки, а также запальное устройство будут немедленно деактивированы (< 1 секунды).

Показания устройства во время нормальной работы

Во время обычной работы устройства разные фазы работы визуализируются с помощью многоцветных индикаторов, расположенных внутри кнопки разблокировки устройства:

	LED	Включено
	красный LED	○...	Отключено
	желтый LED		
	LED зеленый		

Во время запуска показания состояния определяйте по таблице:

Состояние	Код цвета	Цвет
Время ожидания tw, другие состояния ожидания	○.....	Отключено
Фаза розжига	●○○○○○○○○●	Желтый мигающий
Функционирование, нормальное пламя	□.....	Зеленый

Состояние	Код цвета	Цвет
Функционирование, пламя не стабильное	□○□○□○□○□	Зеленый мигающий
Посторонний свет при запуске горелки	□▲□▲□▲□▲□▲	Зеленый - красный
Низкое напряжение	●●●●●●●●●●	Желтый - красный
Авария, аварийная сигнализация	▲.....	Красный
Выход кода ошибки (ссылка на Таблицу Коды ошибок)	▲○▲○▲○▲○	Красный мигающий

ПРОГРАММА ПОДКЛЮЧЕНИЯ

Что касается программы подключения - обращайтесь к графику времени программы.

А Запуск (управление регулированием)

Регулятор "R" при замкнутом контакте питает клемму 12 и вводит в действие программирующее устройство. Вентилятор запускается для выполнения предварительной продувки через электронный блок LME21 после времени ожидания tw и через электронный блок LME22, после открытия воздушной заслонки SA на максимальной мощности (то есть через время t11).

tw Время ожидания

В этот период контакт реле давления и реле пламени тестируются для проверки их рабочего положения. Если установлены некоторые, другие устройства, то производится дополнительный тест для того, чтобы убедиться, что топливные клапаны закрыты.

t11 Время открытия сервопривода воздушной заслонки

Только при наличии LME22: вентилятор запускается только когда воздушная заслонка устанавливается в положение большого пламени.

t10 Время ожидания подтверждения наличия давления воздуха

Период времени, после которого должно подтвердиться давление воздуха, при отсутствии должного давления прибор провоцирует блокировку.

t1 Время предварительной продувки.

Продувка камеры сгорания и вторичной поверхности обогрева: с минимальным расходом воздуха при наличии LME21 и с максимальным расходом воздуха при наличии LME22. Проверьте установленные модели, функции и графики, где указывается время t1 предварительной продувки, в течение которого реле давления воздуха LP должен сигнализировать достижение требуемого значения давления. Действительное время предварительной продувки содержится между концом времени tw и началом времени t3.

t12 Время хода сервопривода воздушной заслонки

(положение на минимуме) Только при наличии LME22: в течение времени t12 воздушная заслонка достигает положения малого пламени.

t3n Время пост-розжига

Это время розжига в течение периода безопасной работы. Запальный трансформатор отключается непосредственно перед тем, как заканчивается период безопасной работы TSA. Это означает, что время t3n короче времени TSA, потому что надо дать реле пламени достаточное количество времени, чтобы оно отключилось при отсутствии пламени.

t3 Время предварительного розжига

В течение времени предварительного розжига и времени безопасной работы TSA производится силовое введение в действие реле пламени. По истечении времени t3 дается разрешение на работу топливному клапану, подсоединенному к клемме 4.

TSA Время безопасной работы

В конце времени безопасной работы TSA, сигнал пламени должен присутствовать на клемме 1 усилителя сигнала пламени и должен присутствовать вплоть до остановки для регулировки; в обратном случае, электронный блок вызовет блокировку безопасности и останется заблокированным в положении аномальной работы.

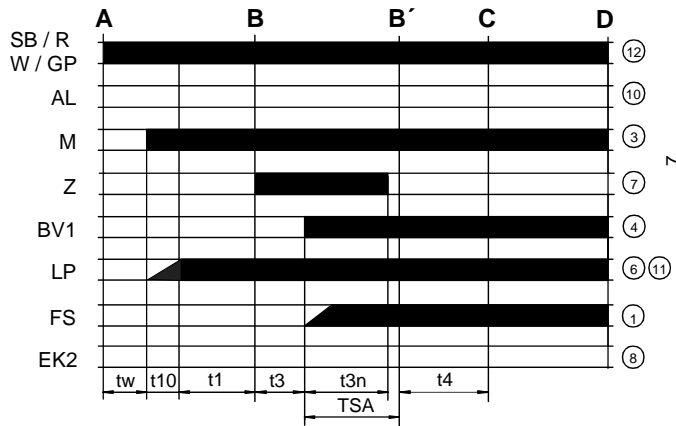
t4 Интервал BV1 и BV2/LR

период времени между концом времени безопасности TSA и поступлением разрешения на работу на второй топливный клапан BV2 или на регулятор нагрузки LR.

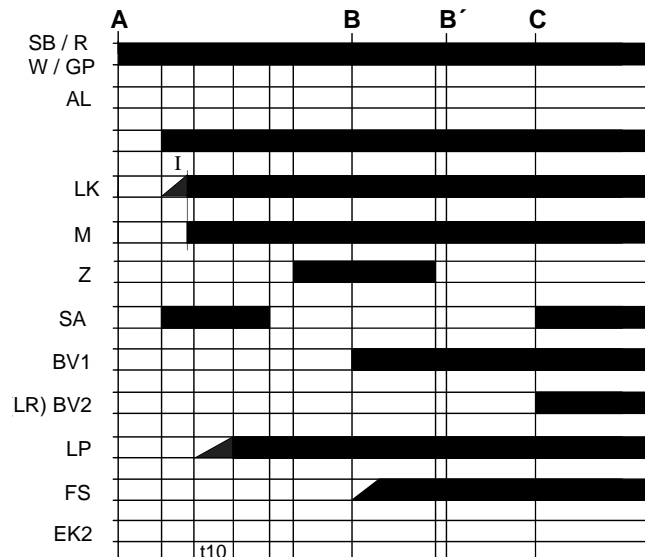
- B-B'** Пауза для стабилизации пламени.
- C** Рабочее положение горелки
- C-D** Работа горелки (производство тепла)

- D** Остановка для регулировки через команду от LR..
и Горелка незамедлительно отключается и блок контроля пламени готов к осуществлению нового запуска.

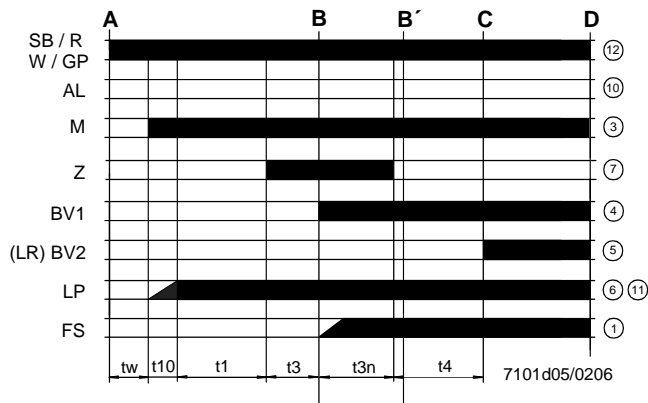
LME11



LME22..



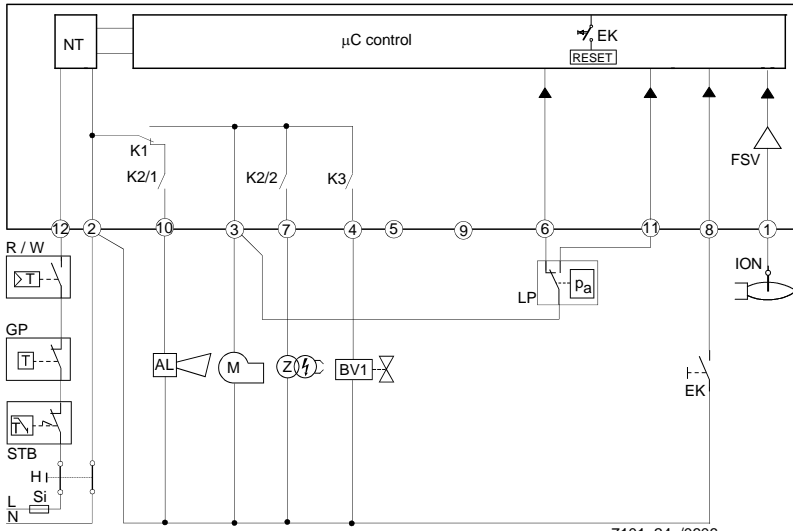
LME21.....



Обозначения графика программы

- t_w Время ожидания
- t_1 Время предварительной продувки
- TSA Время безопасной работы при розжиге
- t_3 Время предварительного розжига
- t_{3n} Время розжига в течение "TSA"
- t_4 Интервал между BV1 и BV2-LR
- t_{10} Задержка для получения разрешения от реле давления воздуха
- t_{11} Время открытия сервопривода воздушной заслонки SA
- t_{12} Время закрытия сервопривода воздушной заслонки SA

Схема внутренняя LME11



Обозначения внутренней схемы

- AL Сигнализация блокировки
- BV Клапан топливный
- EK2 Кнопка дистанционная разблокировки
- FS) Сигнал наличия пламени
- GP Реле давления газа
- LP Реле давления воздуха
- LR Регулятор мощности горелки
- M Двигатель вентилятора
- R Термостат или предохранительное реле давления
- SB Предохранительный термостат
- W Термостат или регулировочное реле давления
- Z Запальный трансформатор

Схема внутренняя LME21

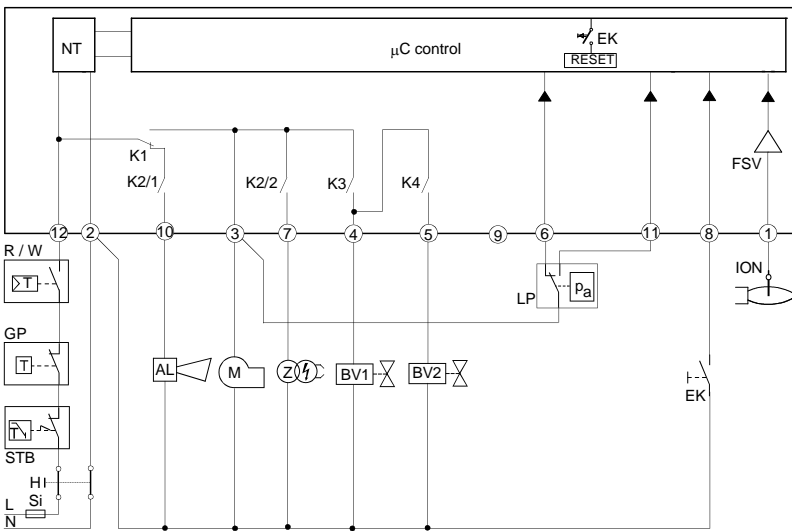
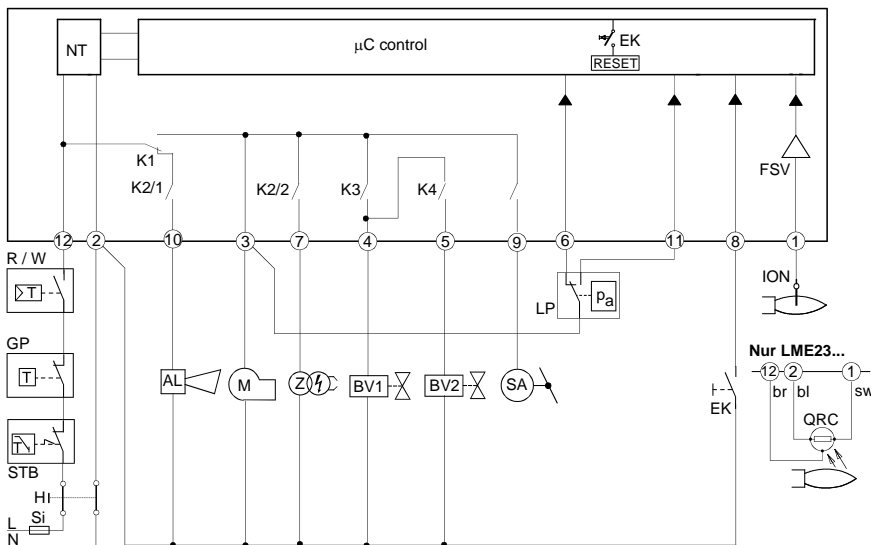


Схема внутренняя LME22

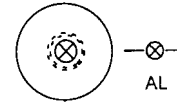


ПРОГРАММА УПРАВЛЕНИЯ В СЛУЧАЕ АНОМАЛЬНОЙ РАБОТЫ

- В случае аномальных явлений поступление топлива немедленно прекращается (менее 1 сек.).
 - После прерывания подачи напряжения повторяется цикл запуска по полной программе.
 - Когда напряжение падает ниже требуемого уровня, имеет место блокировка в целях безопасности.
 - Когда напряжение увеличивается выше предела низкого напряжения, устройство вновь запускается в работу.
 - В случае раннего поступления сигнала пламени в течение времени t_{11} , происходит блокировка.
 - В случае раннего поступления сигнала пламени в течение времени t_w , происходит новый пуск с блокировкой через 30 секунд.
 - В случае отсутствия пламени по истечении времени TSA, осуществляются максимум 3 попытки цикла запуска, затем следует блокировка по истечении времени TSA (безопасное время розжига) при наличии моделей LME11, или непосредственно блокировка по истечении времени TSA при наличии моделей LME21-22.
 - При наличии моделей LME11: если обнаруживается утечка пламени при работе, или в случае, если стабилизация пламени происходит в конце периода времени TSA, будут осуществляться, как максимум, 3 попытки запуска, или же произойдет блокировка.
 - При наличии моделей LME21-22: если подтверждается утечка пламени во время работы - происходит блокировка.
 - Прилипание контакта реле давления воздуха LP в рабочем положении: запуск не осуществляется и происходит блокировка через 65 сек.
 - Прилипание контакта реле давления воздуха LP в положении паузы: блокировка по завершении периода времени t_{10} .
 - Если нет никакого сигнала давления воздуха в конце периода времени t_{10} , происходит блокировка.
- заблокированном состоянии и включается красная сигнальная

БЛОКИРОВКА УСТРОЙСТВА КОНТРОЛЯ ПЛАМЕНИ

В случае блокировки горелки, устройство LME остается в лампочка. Можно незамедлительно включить заново контроль горелки. Такое состояние работы подтверждается и при отключении питания.



ДИАГНОСТИКА АНОМАЛЬНОЙ РАБОТЫ

- Нажимать на кнопку разблокировки в течение более 3-х секунд с целью активизации визуальной диагностики.
- Посчитать количество миганий красной лампочки, указывающей на блокировку, и найти причину аномальной работы по "Таблице кодов ошибок" (устройство будет продолжать посылать импульсы с одинаковыми интервалами).

Во время диагностики выходы устройства деактивируются:

- горелка находится в заблокированном состоянии
- наружная аварийная сигнализация отключается
- аварийное состояние сигнализируется с помощью красной индикаторной лампочки, расположенной на кнопке разблокировки устройства LME..., на основании "Таблицы Кодов Ошибок":

ТАБЛИЦА КОДОВ ОШИБОК	
2 мигания **	Никакого наличия пламени в конце периода "Времени безопасности" TSA - Топливные клапаны загрязнены или неисправны - Контрольный электрод пламени загрязнен или неисправен - Плохая настройка горелки, не поступает газ на горелку - Запальное устройство имеет дефект
3 мигания ***	Реле давления воздуха не переключается и остается в положении ожидания: - Реле давления LP неисправен - Потеря сигнала давления воздуха по истечении времени t_{10} . - Прилипание контакта реле давления воздуха LP в положении ожидания.
4 мигания ****	- Наличие слишком раннего сигнала пламени во время запуска горелки.
5 миганий *****	- Прилипание контакта реле давления воздуха LP в рабочем положении.
6 миганий *****	Полное отсутствие сигнализации.
7 миганий *****	Отсутствие пламени во время работы - Аномальная работа или загрязнение топливного клапана - Аномальная работа или загрязнение устройства контроля пламени - Плохая настройка горелки
8 или 9 миганий	Полное отсутствие сигнализации
10 миганий *****	Аномальное поведение контактов на выходе - Ошибка в электрических подключениях - Неправильное напряжение на выходных клеммах - Другие аномалии
14 миганий *****	- Контакт CPI разомкнут.

СБРОС БЛОКИРОВКИ С УСТРОЙСТВА КОНТРОЛЯ ПЛАМЕНИ

Разблокировка электронного блока может быть осуществлена сразу же после каждой блокировки простым нажатием на кнопку сброса блокировки в течение от 1 до 3 секунд. Блок LME может быть разблокирован только когда все контакты, на линии, замкнуты и, когда значение напряжения не ниже требуемой величины.

ОГРАНИЧЕНИЕ ПОПЫТОК ВКЛЮЧЕНИЯ (при наличии моделей LME11..)

Если пламя не стабилизируется в конце периода времени безопасной работы TSA, или если пламя тухнет во время работы, то могут быть предприняты только 3 повторные попытки, как максимум, запуска цикла через кнопку "R", в ином случае произойдет блокировка. Счет попыток каждый раз начинается заново после контролируемого запуска с помощью кнопки "R".

ТЕХНИЧЕСКИЕ ХАРАКТЕРИСТИКИ

Напряжение питания	120V AC +10% / -15% 230V AC +10% / -15%
Частота	50 ... 60 Гц +/- 6%
Потребление	12 VA
Плавкий предохранитель первичный, наружный макс. 10 А (медл.) ток на входе в клемму 12	макс. 5 А
Длина кабеля термостатов	3 м
Класс защиты	IP40 (обеспечить при монтаже)
Условия работы	-20... +60 °C, < 95% UR
Условия хранения на складе	-20... +60 °C, < 95% UR
Вес	прим. 160 гр.

C.I.B. UNIGAS S.p.A.

Via L. Galvani, 9

35011 Campodarsego (Padova) - Италия

Тел. +39 049 9200944

Факс (Автом.) +39 049 9202105

e-mail: rotas@cibunigas.it

www.cibunigas.it